

2/2 клапан для встряхивания рукавных фильтров

VXF2

G3/4 ~ G3, DN20 ~ DN100

Предназначен для очистки рукавных фильтров путем встряхивания с помощью ударного воздействия высокоскоростной воздушной струи

- Высокая пропускная способность (диаметр проходного сечения от 22 до 100 мм)
- Цилиндрическая резьба в стандартном исполнении
- Степень защиты IP65
- Исполнение для монтажа на коллекторе
- Одно- и двухступенчатая мембранная структура в зависимости от типоразмера
- Быстрое срабатывание благодаря управлению с двумя мембранами
- Исполнения с электрическим и пневматическим управлением
- Возможность управления группой клапанов с помощью специального контроллера VXFC (исполнения на 5 и 10 каналов управления)
- Материалы, не причиняющие вреда окружающей среде

Стандартное исполнение:

клапан: POM, мембрана: NBR

Высокотемпературное исполнение:

клапан: PTFE, мембрана: FKM

Применение:

- Фильтры в черной металлургии
- Фильтры на предприятиях по сжиганию мусора
- Фильтры в системах транспортировки цемента и других мелкодисперсных материалов
- Фильтры на фармацевтических и химических производствах

Технические характеристики

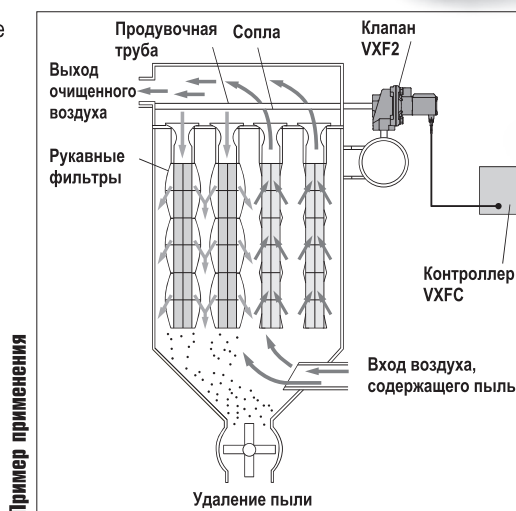
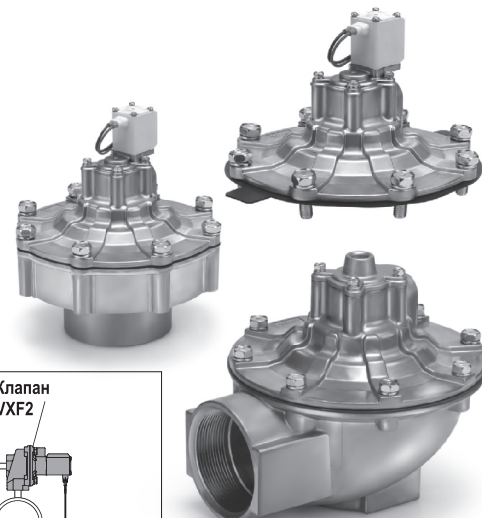
Клапаны с электроуправлением

Тип	VXF21A	VXF22A	VXF23A	VXF24A	VXF25A VXF25B	VXF26A VXF26B VXF26C VXF26D	VXF27B	VXF28B
Рабочая среда	Воздух							
Диаметр проходного сечения (мм)	22	28	44	53	70	80	90	100
Мин. рабочий перепад давлений (МПа)	0.03			0.1				
Макс. рабочее давление (МПа)	0.7							
Температура рабочей среды (°C)*	Исполнение А: -10 ~ 60. Исполнение С: -10 ~ 100. По запросу: -40 ~ 100 (при низких температурах использовать сухой воздух)							
Температура окруж. среды (°C)*	5 ~ 60							
Напряжение питания (В)	AC	220, 24, 110 (по запросу: 48, 100, 200, 230, 240)						
	DC	24 (по запросу: 12)						
Допустимые отклонения напряжения (%)	±10 от номинального значения							
Изоляция катушки	Класс В, класс Н							
Потребляемая мощность ¹⁾	AC (с двухполупериодным выпрямителем) (В·А)	7 (исполнение С: 9)	10 (исп. С: 12)	7 (исполнение С: 9)				
	DC (Вт)	4.5	8	4.5				
Нагрев катушки (°C) ¹⁾	AC (с двухполупериодным выпрямителем)	60 (исполнение С: 100)	70	60				
	DC	50	55	50				
Степень защиты	IP65							

¹⁾ При окружающей температуре 20°C и номинальном напряжении

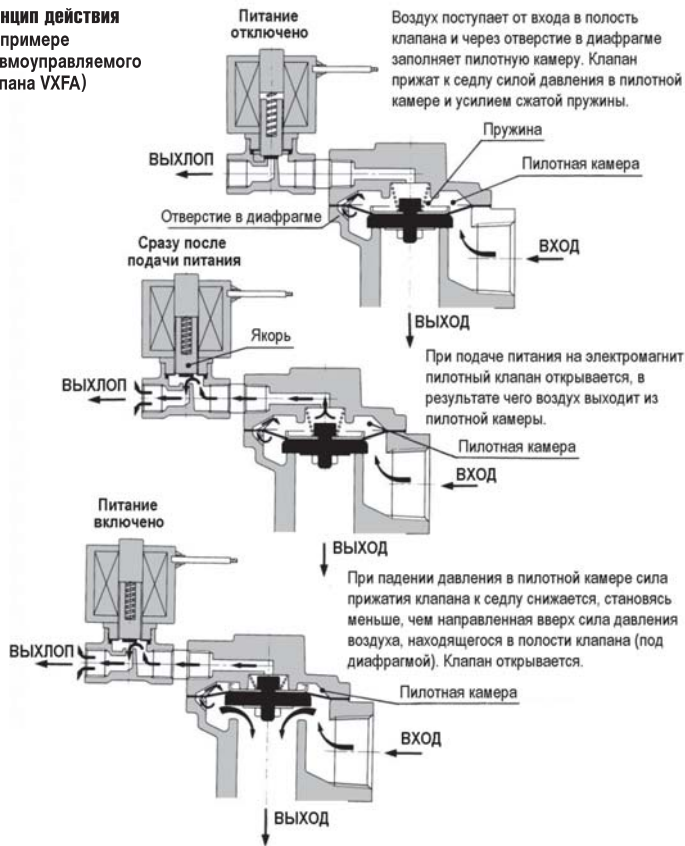
Клапаны с пневмоуправлением

Тип	VXFA21A	VXFA22A	VXFA23A	VXFA24A	VXFA25A VXFA25B	VXFA26A VXFA26B VXFA26C VXFA26D	VXFA27B	VXFA28B
Рабочая среда	Воздух							
Диаметр проходного сечения (мм)	22	28	44	53	70	80	90	100
Мин. рабочий перепад давлений (МПа)	0.03			0.1				
Максимальное рабочее давление (МПа)	0.7							
Температура рабочей среды (°C)	Исполнение А: -10 ~ 60. Исполнение С: -10 ~ 100. По запросу: -40 ~ 100 (при низких температурах использовать сухой воздух)							
Температура окружающей среды (°C)*	5 ~ 60							

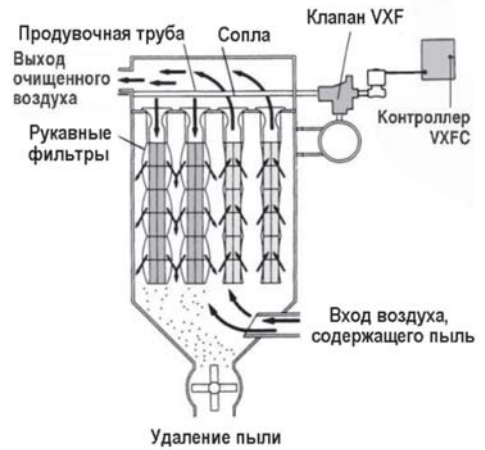


Принцип действия

Принцип действия
(на примере пневмоуправляемого клапана VXFA)



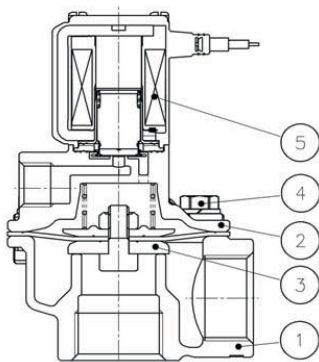
Пример применения



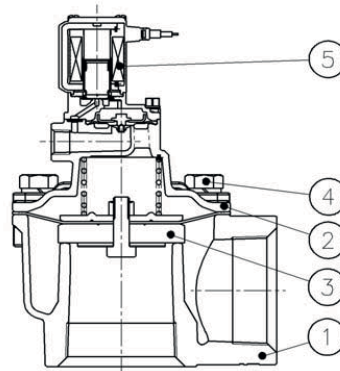
Конструкция

Электроуправляемый клапан

VXF21A
VXF22A
VXF23A



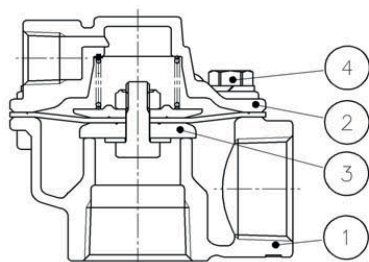
VXF24A



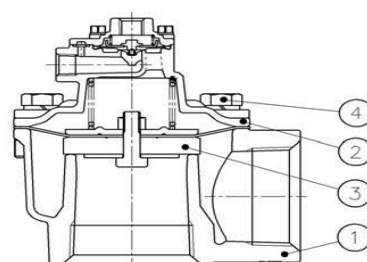
Поз.	Наименование	Материал
1	Корпус	Алюминий
2	Крышка	Алюминий
3	Диафрагма	NBR, POM FKM, PTFE
4	Болт	Сталь
5	Пилотный клапан	-

Пневмоуправляемый клапан

VXFA21A
VXFA22A
VXFA23A



VXFA24A



Номер для заказа

Клапан с пневмоуправлением

VXFA2 **1A** **C**

Клапан с электроуправлением

VXF2 **1A** **C** **Z2A** **A**

Присоед. резьба

-	Rc
A	G
B	NPT

Электрическое подключение

	Номинальное напряжение	Электрический подвод
A ¹⁾	24 VDC	Залитый кабель
F ¹⁾		Залитый кабель с искрогашением
G ¹⁾		DIN-разъем с искрогашением
Z2A ¹⁾	24 VAC	DIN-разъем с индикатором и искрогашением
Z1U		Залитый кабель с искрогашением
Z1V ¹⁾		DIN-разъем с искрогашением
Z2V ¹⁾	110 VAC	DIN-разъем с индикатором и искрогашением
C		Залитый кабель с искрогашением
J ¹⁾		DIN-разъем с искрогашением
Z2C ¹⁾	220 VAC	DIN-разъем с индикатором и искрогашением
Z1B		Залитый кабель с искрогашением
Z1G ¹⁾		DIN-разъем с искрогашением
Z2G ¹⁾		DIN-разъем с индикатором и искрогашением

Конструктивное исполнение

Типоразмер	Исполнение
1A	20A (3/4") С корпусом
2A	25A (1") С корпусом
3A	40A (1 1/2") С корпусом
4A	50A (2") С корпусом
5A	65A (2 1/2") С корпусом
5B	Без корпуса
6A	80A (3") С корпусом
6B	Без корпуса
6C	Без корпуса, съёмная крышка (тип 1)
6D	Без корпуса, съёмная крышка (тип 2)
7B	90A (3 1/2") Без корпуса
8B	100A (4") Без корпуса

Фланцевые исполнения (1B, 2B, 3B, 4B, 4C) - по запросу.

Температурное исполнение, наличие глушителя

	Материал мембраны/ клапана	Пневмоглушитель порта выхлопа ^{1) 2)}	Температура среды ³⁾ (°C)
A	NBR/POM	Нет	-10 ~ 60°C
B		Есть	(изоляция катушки класса B)
C	FKM/PTFE	Нет	-10 ~ 100°C
D		Есть	(изоляция катушки класса H)

1) Кроме исполнений C и D (высокотемпературных)

2) По запросу: залитый кабель, терминальная коробка, ножевой контакт, другие напряжения питания

Принадлежности

(заказываются отдельно)

Мембрана в сборе (пружина в комплекте)

Серия клапана	Температурное исполнение	
	Стандарт	-10 ~ 100°C
VXF(A)21A	VXF-21AA	VXF-21AC
VXF(A)22A	VXF-22AA	VXF-22AC
VXF(A)23A	VXF-23AA	VXF-23AC
VXF(A)24A	VXF-24AA	VXF-24AC
VXF(A)25A/B	VXF-25AA	VXF-25AC
VXF(A)26A (A,C)	VXF-26AA	VXF-26AC
VXF(A)26A (B,D)	VXF-26AB	VXF-26AD
VXF(A)26B (A,C)	VXF-26BA	VXF-26BC
VXF(A)26B (B,D)	VXF-26BB	VXF-26BD
VXF(A)26C (A,C)	VXF-26CA	VXF-26CC
VXF(A)26C (B,D)	VXF-26CB	VXF-26CD
VXF(A)26D (A,C)	VXF-26CA	VXF-26CC
VXF(A)26D (B,D)	VXF-26CB	VXF-26CD
VXF(A)27B	VXF-27BA	VXF-27BC
VXF(A)28B	VXF-28BA	VXF-28BC

Пневмоглушитель

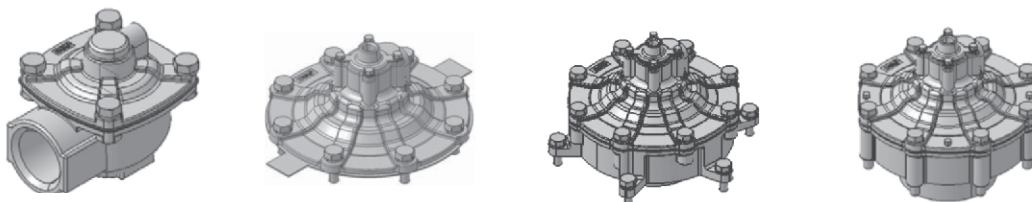
Серия	Температурное исполнение	
	Стандарт	-10 ~ 100°C
VXF21/22/23, VXF(A)24	AN20-02	EBKX-J2001-100
VXF(A)25/26/27/28	AN40-04	EBKX-J2003-120

Мембрана пилотного клапана в сборе

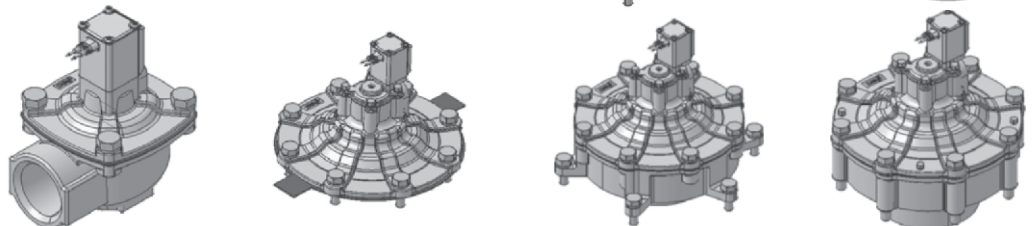
Серия клапана	Температурное исполнение	Тип клапана	
		С электроуправлением	С пневмоуправлением
VXF(A)24	Стандарт	VXD30-3A-1A	VXD30-3A-2A
	-10 ~ 100°C	VXD30-3A-F-1A	VXD30-3A-F-2A
VXF(A)25/26/27/28	Стандарт	VXD40S-3A-1A	VXD40S-3A-2A
	-10 ~ 100°C	VXD40S-3A-F-1A	VXD40S-3A-F-2A

Компания SMC сохраняет за собой право на внесение технических и размерных изменений

С пневмоуправлением



С электроуправлением



С корпусом

Без корпуса

Тип 1

Тип 2

2/2 клапан для встряхивания рукавных фильтров VXF

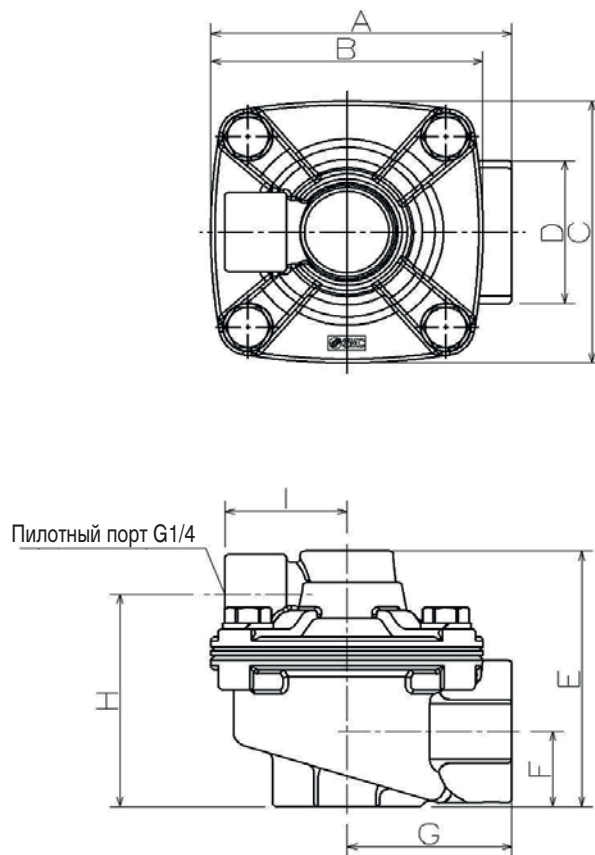
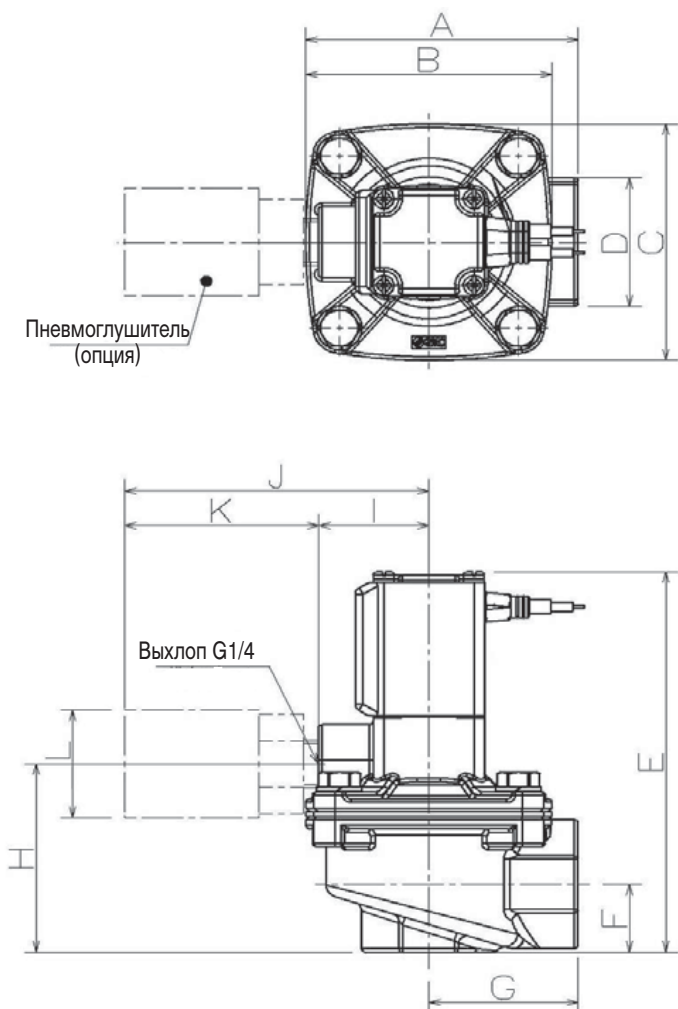
Размеры

VXF21A, VXF22A, VXF23A

С электроуправлением, с залитым кабелем

VXFA21A, VXFA22A, VXFA23A

С пневмоуправлением



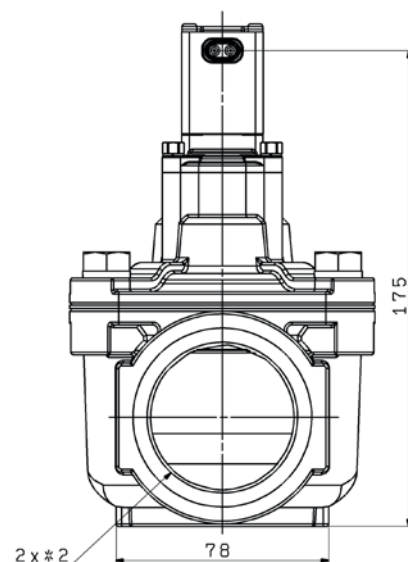
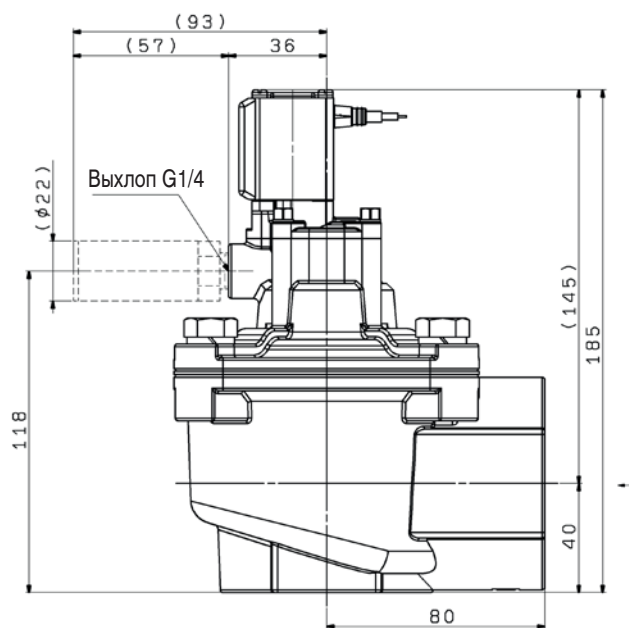
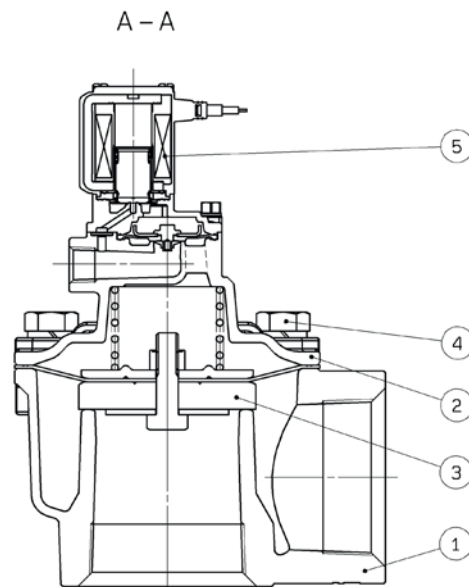
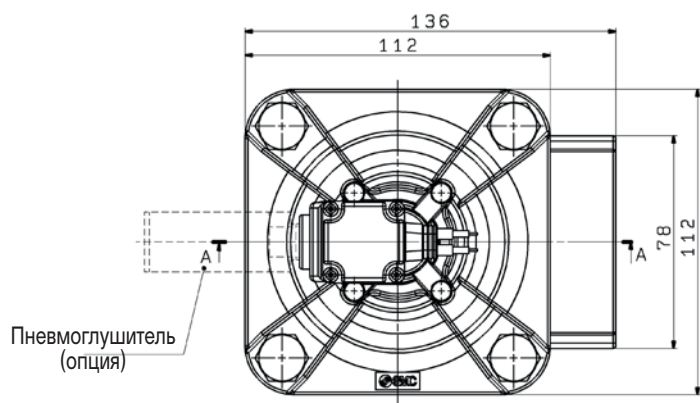
Модель	Присоед. резьба	A	B	C	D	E	F	G	H	I	J	K	L
VXF21A	G3/4	73	66		36	107	19	40	54	30	87	57	22
VXFA21A						65					-	-	-
VXF22A	G1	84	74		45	117.5	23.5	47	65	30	87	57	22
VXFA22A						74.5					-	-	-
VXF23A	G1 1/2	132	110		63	154	35	77	95	32	89	57	22
VXFA23A						106					-	-	-

2/2 клапан для встряхивания рукавных фильтров VXF

Размеры

VXF24A

С электроуправлением, с залитым кабелем,
двухступенчатая мембранная структура

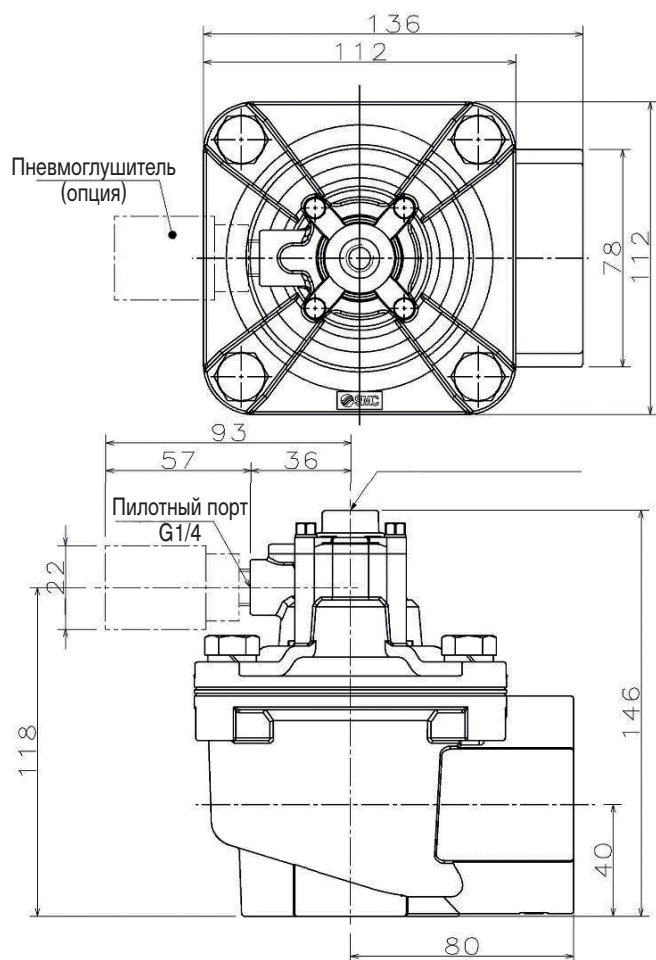


2/2 клапан для встряхивания рукавных фильтров VXF

Размеры

VXFA24A

С пневмоуправлением,
двухступенчатая мембранная структура



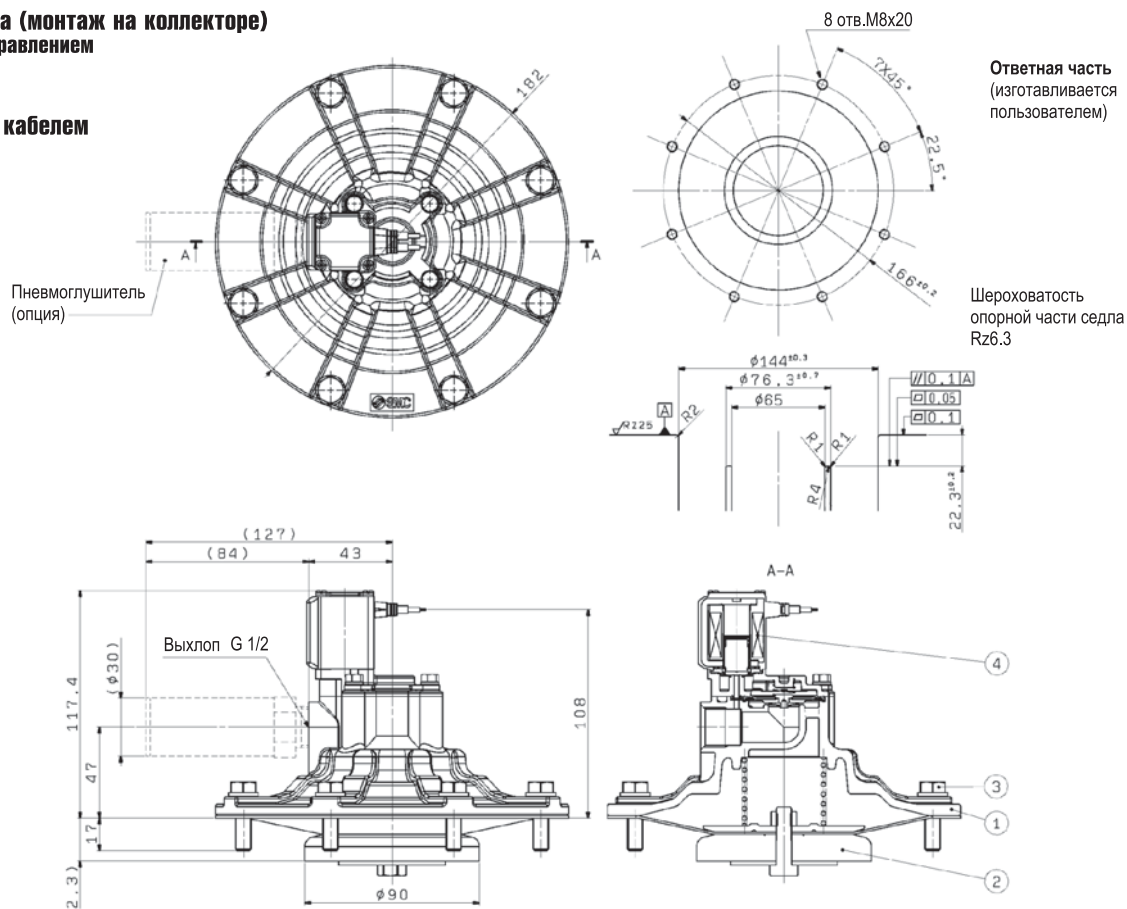
2/2 клапан для встряхивания рукавных фильтров

VXF

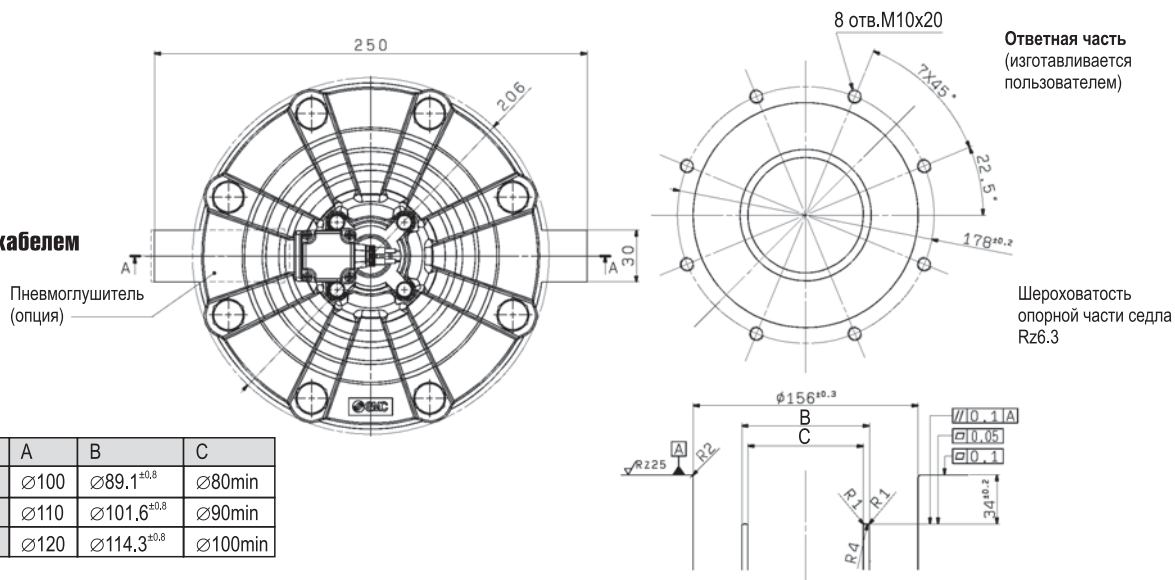
Размеры

Без корпуса (монтаж на коллекторе)
С электроуправлением

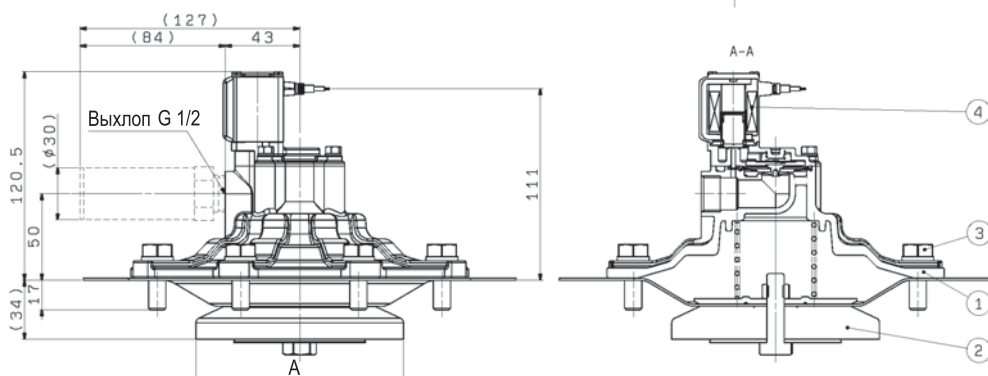
VXF25B
с залитым кабелем



VXF26B
VXF27B
VXF28B
с залитым кабелем

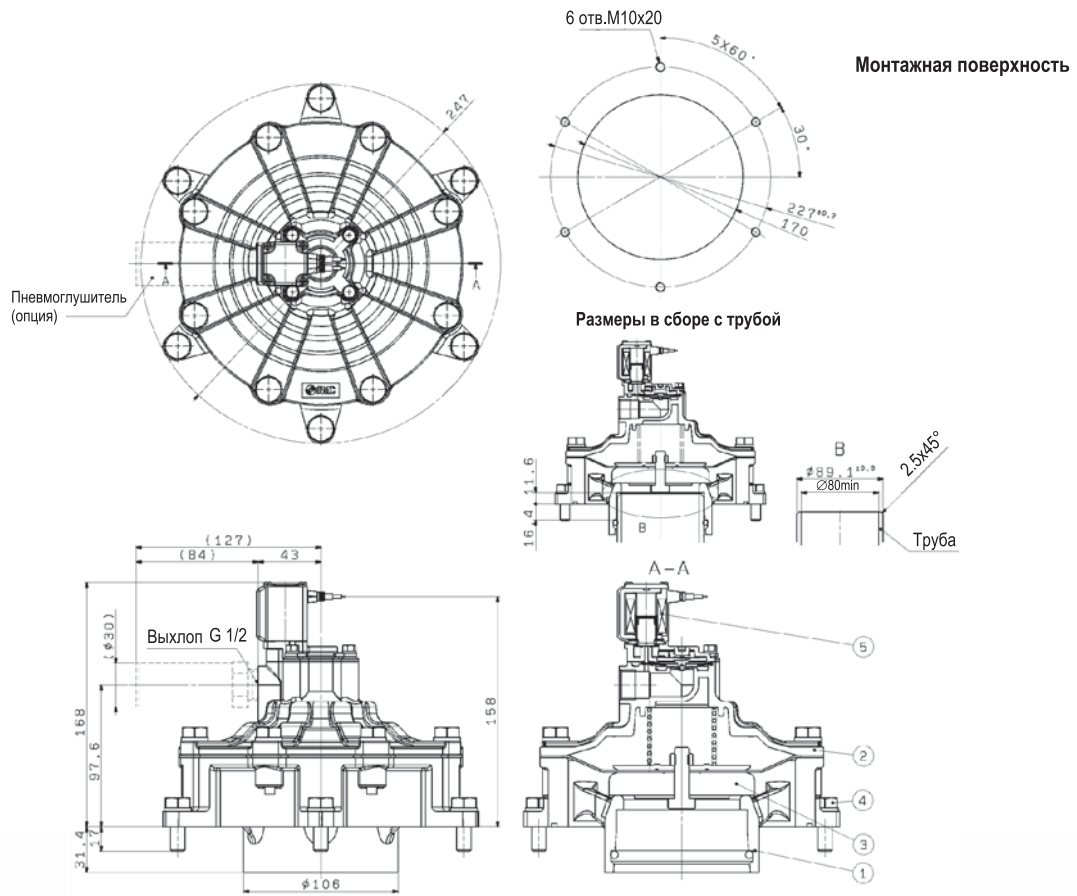


Модель	A	B	C
VXF26B	∅100	∅89.1 ^{+0.8}	∅80min
VXF27B	∅110	∅101.6 ^{+0.8}	∅90min
VXF28B	∅120	∅114.3 ^{+0.8}	∅100min

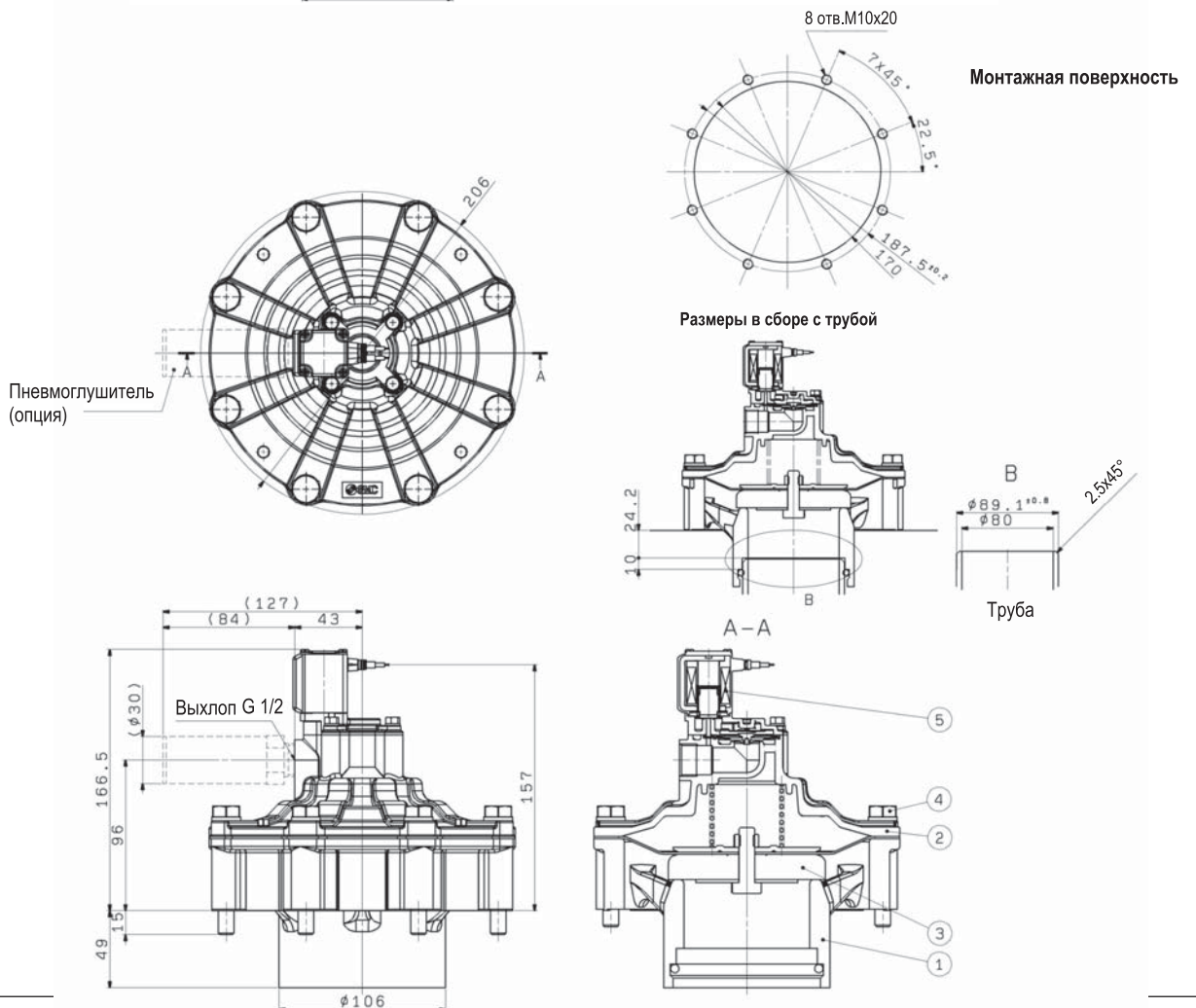


Размеры

VXF26C



VXF26D



2/2 клапан для встряхивания рукавных фильтров

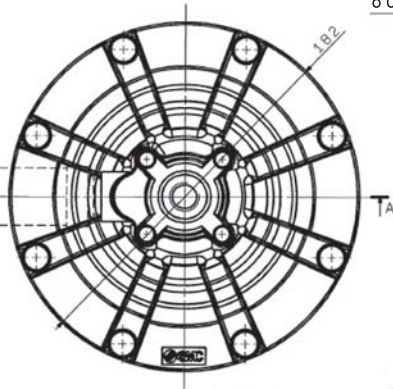
VXF

Размеры

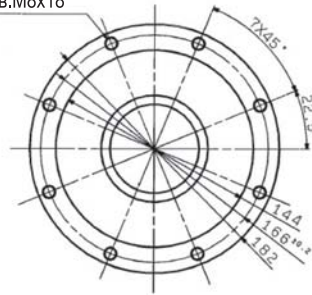
Без корпуса (монтаж на коллекторе)
С пневматическим управлением

VXFA25B

Пневмоглушитель
(опция)

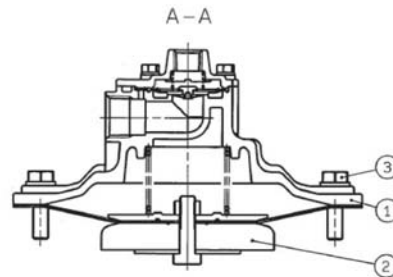
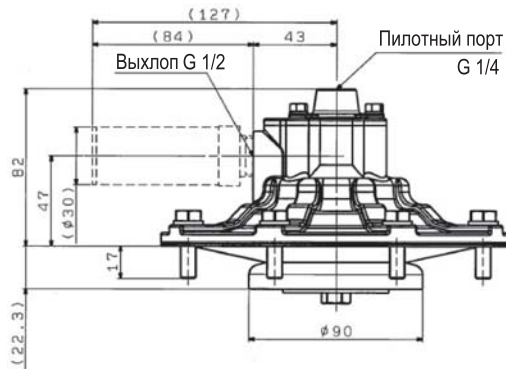
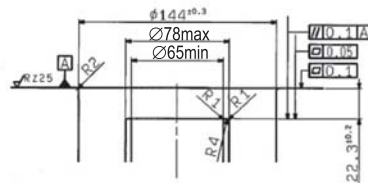


8 отв. M8x18



Ответная часть
(изготавливается
пользователем)

Шероховатость
опорной части седла
Rz6.3

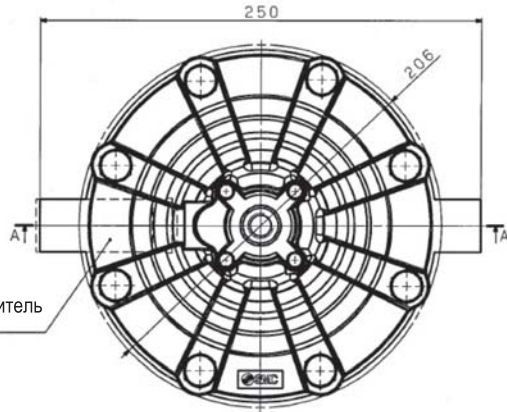


VXFA26B

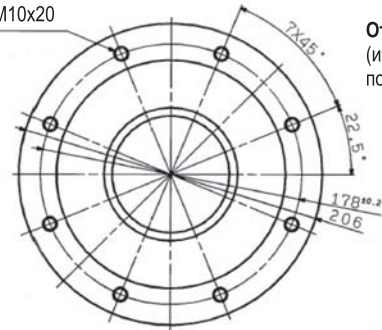
VXFA27B

VXFA28B

Пневмоглушитель
(опция)

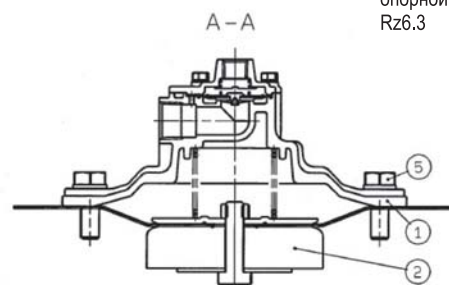
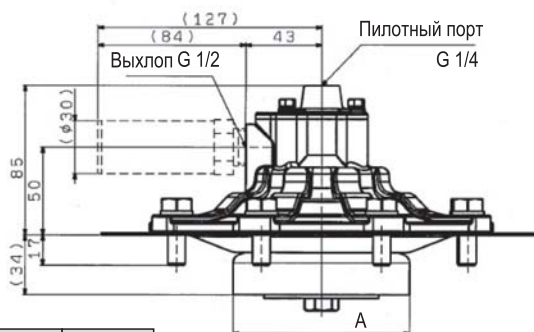
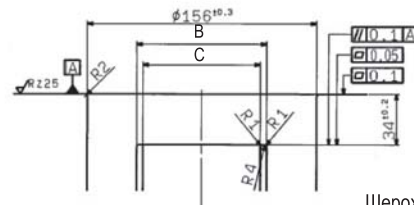


8 отв. M10x20



Ответная часть
(изготавливается
пользователем)

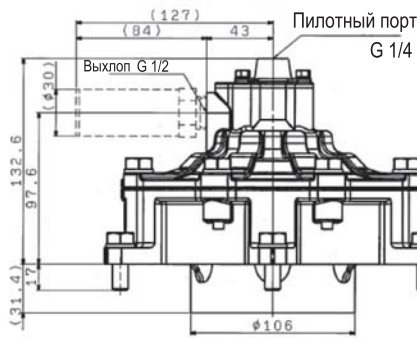
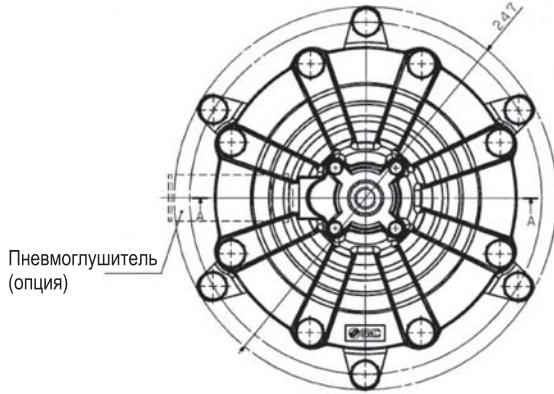
Шероховатость
опорной части седла
Rz6.3



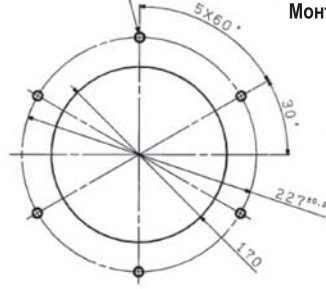
Модель	A	B	C
VXFA26B	∅100	∅91max	∅80min
VXFA27B	∅110	∅101.6 ^{+0.8}	∅90min
VXFA28B	∅120	∅114.3 ^{+0.8}	∅100min

Размеры

VXFA26C

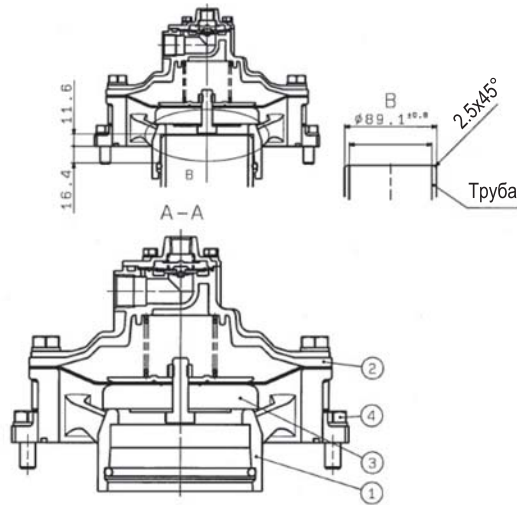


6 отв. M10x20

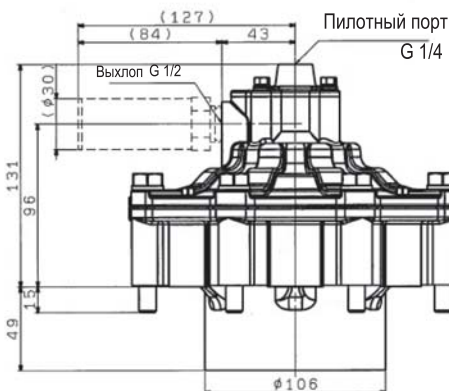
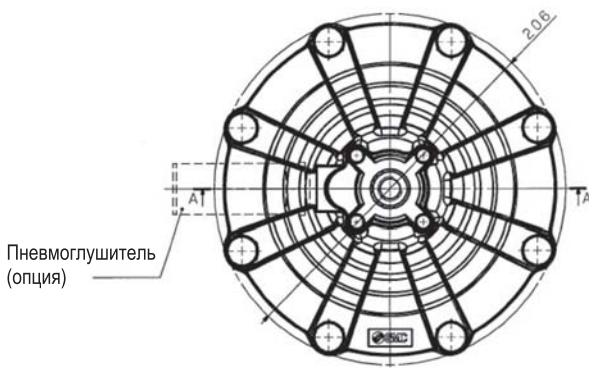


Монтажная поверхность

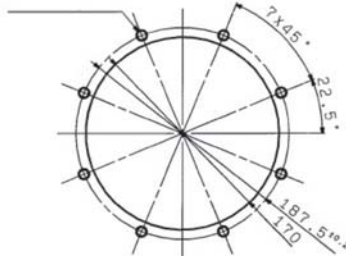
Размеры в сборе с трубой



VXFA26D

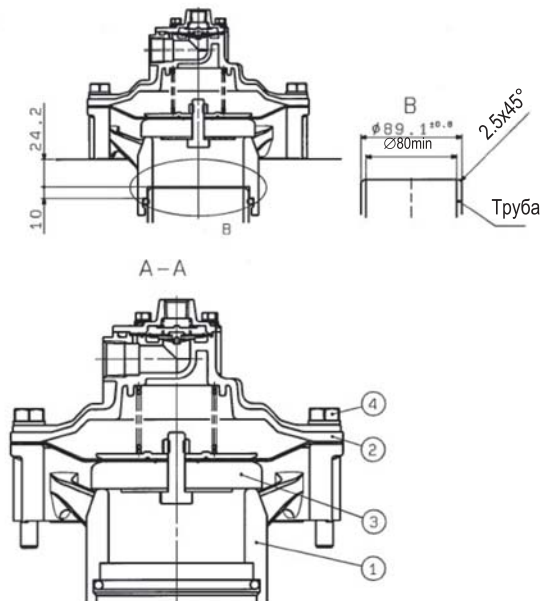


8 отв. M10x20



Монтажная поверхность

Размеры в сборе с трубой

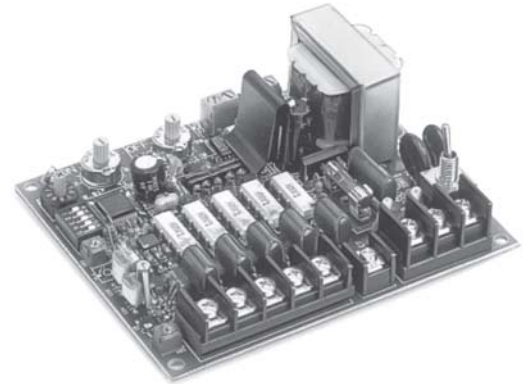


Контроллер для автоматического управления группой клапанов

VXFC

Предназначен для последовательного, циклически повторяющегося автоматического включения клапанов.

- Исполнения с 6 и 10 каналами управления
- Возможность увеличения числа каналов путем соединения контроллеров в каскады
- Возможность двойного включения клапана
- Широкие диапазоны настройки длительности включения и паузы между включениями



Технические характеристики

Номер для заказа	VXFC06D	VXFC10D	VXFC06A	VXFC10A
Число каналов управления	6	10	6	10
Напряжение питания / выхода (В)	DC 24 ~ 48		AC 85 ~ 240	
Диапазон настройки времени (с)	Включено	0.01 ~ 0.99		
	Выключено (пауза)	0 ~ 299		
	Воспроизводимость	±2% от установленного значения		
Температура окружающей среды (°C)	0 ~ 50			
Относительная влажность воздуха	45 ~ 85% (конденсация не допускается)			

Функция двойного включения

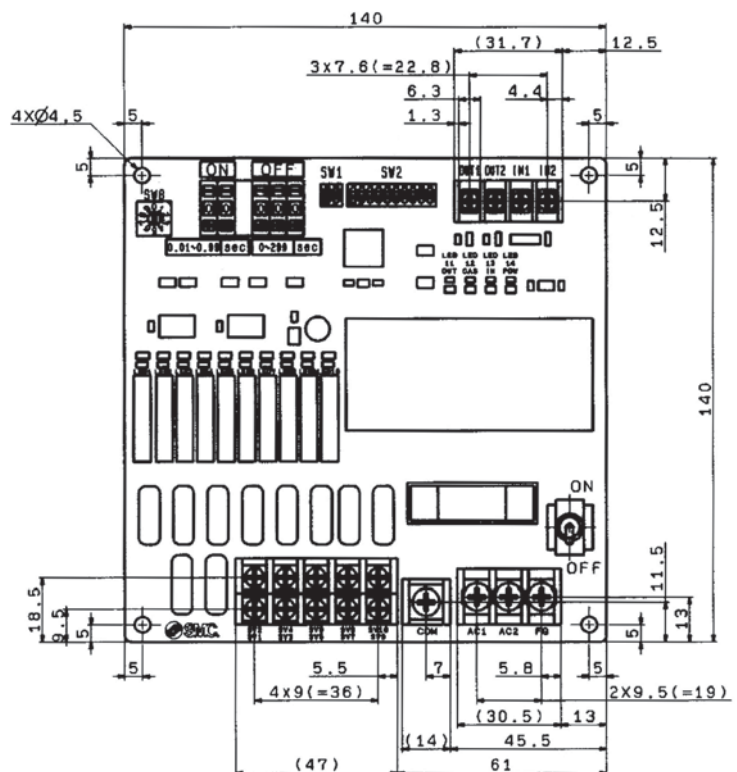
Двойное включение используется для повышения эффективности очистки рукавного фильтра путем более интенсивного его встряхивания. Для включения этой функции следует установить переключатель на данном канале в положение «ON» (положение «OFF» отключает эту функцию, при этом включение клапана производится однократно).

Пример циклограммы контроллера

Исходные данные: число каналов управления - 4, функция двойного включения только для канала 2, длительность включения 1 с, пауза между включениями 2 с.

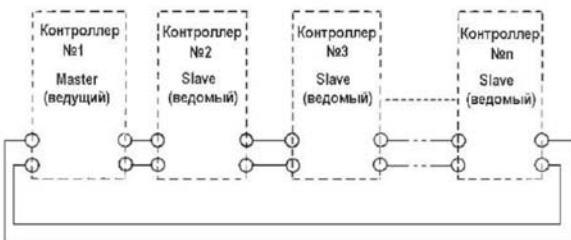


Размеры



Каскадное соединение

Один контроллер имеет только 10 каналов управления. Число каналов может быть увеличено до 20 и 30 путем соединения контроллеров в каскады



Пример циклограммы

