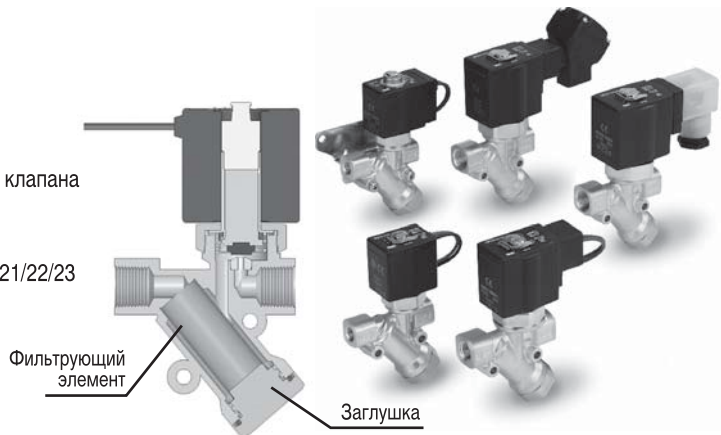


- Для воздуха, вакуума, воды, масла, пара
- Встроенный сетчатый фильтр из нержавеющей стали на входе клапана обеспечивает длительную бесперебойную работу даже при наличии примесей в рабочей среде
- Удобство обслуживания: очистка фильтра производится без демонтажа клапана
- Экономия установочного пространства за счет размещения фильтра и клапана в едином корпусе
- Основные характеристики соответствуют характеристикам клапанов VX21/22/23
- Для замены фильтрующего элемента достаточно извлечь заглушку:



Рабочая среда

| Рабочая среда | Символ | Материал уплотнения | Материал корпуса/ экранирующего кольца ³⁾ | Класс изоляции ⁴⁾ | Температура, °C | | Примечание |
|--|-----------------|---------------------|---|------------------------------|------------------------|------------|---|
| | | | | | среды | окружающая | |
| Воздух, инертные газы | - | NBR | Латунь | B | -10 ⁶⁾ ~ 60 | -20 ~ 60 | Для уменьшения абразивного износа и снижения шумности катушки используйте клапаны с двухполупериодным выпрямителем (AC) |
| Средний вакуум, исполнение без утечек ¹⁾ , обезжиренное ²⁾ | V ²⁾ | FKM | | B | | | |
| Вода | - | NBR | Латунь/ медь | B | 1 ~ 60 | | |
| Высокотемпературная вода | E | EPDM | | H | 1 ~ 99 | | |
| Масло ³⁾ | A | FKM | | B | - 5 ~ 60 | | |
| | D | | | H | - 5 ~ 120 | | |
| Пар | S | PTFE | H | ≤183 | | | |
| Прочие комбинации | B | EPDM | | B | - | - | |
| | C | PTFE | | B | - | - | |

¹⁾ Рабочий перепад давлений не менее 0,1 МПа, утечки не более 10⁻⁶ Па·м³/с.

²⁾ Только для работы со средами, не допускающими наличия смазки на внутренних поверхностях клапана.

³⁾ Вязкость среды не должна превышать 50 мм²/с. В исполнении с двухполупериодным выпрямителем специальная конструкция якоря обеспечивает зазор между якорем и неподвижным полюсом во включенном состоянии. Это позволяет ускорить срабатывание при выключении управляющего сигнала. Для сред, имеющих вязкость выше, чем у воды и в случаях, когда важна скорость срабатывания при выключении управляющего сигнала, выбирайте исполнение DC или AC со встроенным двухполупериодным выпрямителем.

⁴⁾ Класс изоляции H: только для катушек AC.

⁵⁾ В исполнениях DC, а также AC со встроенным двухполупериодным выпрямителем, нет экранирующего кольца

⁶⁾ Точка росы не должна превышать -10°C

Общие технические характеристики

| | | | | | |
|------------------------------------|--|---|---|------|--|
| Клапан | Принцип действия | | Клапан тарельчатого типа с прямым управлением | | |
| | Испытательное давление (МПа) | | 5.0 | | |
| | Материал корпуса | | Латунь | | |
| | Материал уплотнений | | NBR, FKM, EPDM, PTFE | | |
| | Степень защиты | | IP65 ¹⁾ | | |
| Требования к окружающей среде | | Без коррозионно-активных или взрывоопасных газов | | | |
| Фильтр | Размер сетки | | 100 mesh ²⁾ (размер проходящих частиц ≤ 0.15 мм) | | |
| | Материал проволоки | | Нерж. сталь | | |
| Катушка | Номинальное напряжение | VAC | 100, 200, 110, 220, 230, 240, 48 | | |
| | | VDC | 24, 12 | | |
| | Допустимые отклонения напряжения (% номинального напряжения) | | ≤ ±10 | | |
| | Допустимое напряжение отключения ³⁾ (% номинального напряжения) | Переменный ток (изоляция класса В, двухполупериодный выпрямитель) | | ≤ 10 | |
| | | Переменный ток (изоляция класса В или класса Н) | | ≤ 20 | |
| Постоянный ток (изоляция класса В) | | ≤ 2 | | | |
| Изоляция обмотки | | Класс В, класс Н | | | |

¹⁾ Исполнение GS (электр. подвод - залитой кабель с искрогашением) имеет степень защиты IP40.

²⁾ mesh - внесистемная единица измерения для проволочных сеток; 1 mesh = 1 отв./линейный дюйм.

³⁾ Напряжение, при котором гарантировано отключение

Характеристики катушек

| Типоразмер клапана | DC | | AC (изоляция класса В, встроенный двухполупериодный выпрямитель) | | AC, 50 Гц (изоляция класса Н) | | | | | |
|--------------------|----------------------------|---------------------------|--|---------------------------|-------------------------------|-----------|---------------------------|------|----|----|
| | Потребляемая мощность (Вт) | Нагрев (°C) ¹⁾ | Полная мощность (В·А) | Нагрев (°C) ¹⁾ | Полная мощность (В·А) | | Нагрев (°C) ¹⁾ | | | |
| | | | | | переключение | удержание | Н.З. | Н.О. | | |
| VXK21 | 4,5 | 45 | 7 | 55 | 19 | 22 | 10 | 11 | 50 | 55 |
| VXK22 | 7 | 45 | 9,5 | 60 | 43 | 46 | 20 | 20 | 65 | 65 |
| VXK23 | 10,5 | 60 | 12 | 65 | 62 | 64 | 32 | 32 | 65 | 65 |

¹⁾ При окружающей температуре 20°C и номинальном напряжении

2/2 клапан со встроенным фильтром для различных сред VXK21/22/23

Технические характеристики

Тип Н.З.

| Присоединит. резьба | Условный проход (мм) | Типоразмер | Макс. рабочее давление (МПа) ¹⁾ | | | | | | Макс. давление в системе (МПа) | Вес (г) ²⁾ | |
|------------------------|-------------------------|-------------|--|------|--------|-------|------------------------------------|------------------------------------|------------------------------------|---|-----|
| | | | вода | | воздух | масло | | пар | | | |
| | | | АС | DC | | АС | DC | АС | | | |
| G1/8 | 2 | VXK2110-01F | 2.0 | 1.5 | 1.5 | 1.5 | 1.5 | 1.0 | Вода, масло, воздух 3.0 Пар 1.0 | 480 | |
| | 3 | VXK2120-01F | 0.9 | 0.5 | 0.6 | 0.5 | 0.5 | 1.0 | | | |
| | 4,5 | VXK2130-01F | 0.4 | 0.2 | 0.2 | 0.2 | 0.15 | 0.45 | | | |
| G1/4 | 2 | VXK2110-02F | 2.0 | 1.5 | 1.5 | 1.5 | 1.5 | 1.0 | Вода, масло, воздух 1.0 Пар 0.5 | 640 790 480 640 790 640 790 640 790 | |
| | | VXK2120-02F | 0.9 | 0.5 | 0.6 | 0.5 | 0.5 | 1.0 | | | |
| | | VXK2220-02F | 1.7 | 1.5 | 1.5 | 1.2 | 1.2 | - | | | |
| | 3 | VXK2320-02F | 2.5 | 3.0 | 3.0 | 1.7 | 2.0 | - | | | |
| | | VXK2130-02F | 0.4 | 0.2 | 0.2 | 0.2 | 0.15 | 0.45 | | | |
| | | VXK2230-02F | 0.6 | 0.35 | 0.35 | 0.35 | 0.3 | 0.75 | | | |
| | 4.5 | VXK2330-02F | 0.85 | 0.9 | 0.9 | 0.55 | 0.85 | 1.0 | | | |
| | | VXK2240-02F | 0.35 | 0.15 | 0.15 | 0.2 | 0.1 | 0.4 | | | |
| | | VXK2340-02F | 0.55 | 0.3 | 0.35 | 0.35 | 0.3 | 0.5 | | | |
| | 6 | VXK2250-02F | 0.13 | 0.08 | 0.08 | 0.1 | 0.08 | 0.15 | | | |
| | | VXK2350-02F | 0.17 | 0.2 | 0.2 | 0.14 | 0.2 | 0.2 | | | |
| | | VXK2220-03F | 1.7 | 1.5 | 1.5 | 1.2 | 1.2 | 1.0 | | | |
| G3/8 | 3 | VXK2320-03F | 2.5 | 3.0 | 3.0 | 1.7 | 2.0 | - | Вода, масло, воздух 3.0 Пар 1.0 | 640 790 640 790 640 790 640 790 | |
| | | VXK2230-03F | 0.6 | 0.35 | 0.35 | 0.35 | 0.3 | 0.75 | | | |
| | | VXK2330-03F | 0.85 | 0.9 | 0.9 | 0.55 | 0.85 | 1.0 | | | |
| | 4.5 | VXK2240-03F | 0.35 | 0.15 | 0.15 | 0.2 | 0.1 | 0.4 | | | |
| | | VXK2340-03F | 0.55 | 0.3 | 0.35 | 0.35 | 0.3 | 0.5 | | | |
| | | VXK2250-03F | 0.13 | 0.08 | 0.08 | 0.1 | 0.08 | 0.15 | | | |
| | 6 | VXK2350-03F | 0.17 | 0.2 | 0.2 | 0.14 | 0.2 | 0.2 | | | |
| | | VXK2220-03F | 0.8 | 1.0 | 0.7 | 1.0 | | | | | |
| | | VXK2322-03F | 1.2 | 1.6 | 1.0 | - | | | | | |
| | G1/4 | 2 | VXK2112-02F | 0.9 | 1.5 | 0.8 | 1.0 | Вода, масло, воздух 3.0 Пар 1.0 | | | 500 |
| | | | VXK2122-02F | 0.45 | 0.7 | 0.45 | 0.7 | | | | |
| | | | VXK2222-02F | 0.8 | 1.0 | 0.7 | 1.0 | | | | |
| 3 | | VXK2132-02F | 0.2 | 0.3 | 0.2 | 0.3 | | | | | |
| | | VXK2322-02F | 1.2 | 1.6 | 1.0 | - | | | | | |
| | | VXK2232-02F | 0.3 | 0.45 | 0.3 | 0.45 | | | | | |
| 4.5 | VXK2332-02F | 0.6 | 0.8 | 0.6 | 0.8 | | | | | | |
| | VXK2242-02F | 0.15 | 0.25 | 0.15 | 0.25 | | | | | | |
| | VXK2342-02F | 0.35 | 0.45 | 0.35 | 0.45 | | | | | | |
| G3/8 | 3 | VXK2242-03F | 0.15 | 0.25 | 0.15 | 0.25 | Вода, масло, воздух 1.0 Пар 0.5 | 640 790 640 790 | | | |
| | | VXK2342-03F | 0.35 | 0.45 | 0.35 | 0.45 | | | | | |
| | | VXK2222-03F | 0.8 | 1.0 | 0.7 | 1.0 | | | | | |
| | 4.5 | VXK2322-03F | 1.2 | 1.6 | 1.0 | - | | | | | |
| | | VXK2232-03F | 0.3 | 0.45 | 0.3 | 0.45 | | | | | |
| | | VXK2332-03F | 0.6 | 0.8 | 0.6 | 0.8 | | | | | |
| 6 | VXK2242-03F | 0.15 | 0.25 | 0.15 | 0.25 | | | | | | |
| | VXK2342-03F | 0.35 | 0.45 | 0.35 | 0.45 | | | | | | |
| | VXK2242-03F | 0.15 | 0.25 | 0.15 | 0.25 | | | | | | |
| 6 | VXK2342-03F | 0.35 | 0.45 | 0.35 | 0.45 | | | | | | |
| | VXK2242-03F | 0.15 | 0.25 | 0.15 | 0.25 | | | | | | |
| | VXK2342-03F | 0.35 | 0.45 | 0.35 | 0.45 | | | | | | |

¹⁾ Максимальный перепад давлений между входом и выходом клапана.

²⁾ Вес указан для исполнения с залитым кабелем. Вес исполнения с кабелепроводом увеличится на 10 г, с DIN-разъемом - на 30 г, с терминальной коробкой - на 60 г.

Тип Н.О.

| Присоединит. резьба | Условный проход (мм) | Типоразмер | Макс. рабочее давление (МПа) ¹⁾ | | | | Макс. давление в системе (МПа) | Вес (г) ²⁾ | | | |
|------------------------|-------------------------|-------------|--|--------|-------|------|------------------------------------|---|------|------------------------------------|--|
| | | | вода | воздух | масло | пар | | | | | |
| G1/8 | 2 | VXK2112-01F | 0.9 | 1.5 | 0.8 | 1.0 | Вода, масло, воздух 3.0 Пар 1.0 | 500 | | | |
| | 3 | VXK2122-01F | 0.45 | 0.7 | 0.45 | 0.7 | | | | | |
| | 4.5 | VXK2132-01F | 0.2 | 0.3 | 0.2 | 0.3 | | | | | |
| G1/4 | 2 | VXK2112-02F | 0.9 | 1.5 | 0.8 | 1.0 | Вода, масло, воздух 1.0 Пар 0.5 | 670 830 500 670 830 670 830 670 830 | | | |
| | | VXK2122-02F | 0.45 | 0.7 | 0.45 | 0.7 | | | | | |
| | | VXK2222-02F | 0.8 | 1.0 | 0.7 | 1.0 | | | | | |
| | 3 | VXK2322-02F | 1.2 | 1.6 | 1.0 | - | | | | | |
| | | VXK2132-02F | 0.2 | 0.3 | 0.2 | 0.3 | | | | | |
| | | VXK2232-02F | 0.3 | 0.45 | 0.3 | 0.45 | | | | | |
| | 4.5 | VXK2332-02F | 0.6 | 0.8 | 0.6 | 0.8 | | | | | |
| | | VXK2242-02F | 0.15 | 0.25 | 0.15 | 0.25 | | | | | |
| | | VXK2342-02F | 0.35 | 0.45 | 0.35 | 0.45 | | | | | |
| | G3/8 | 3 | VXK2222-03F | 0.8 | 1.0 | 0.7 | | | 1.0 | Вода, масло, воздух 1.0 Пар 0.5 | 670 830 670 830 670 830 |
| | | | VXK2322-03F | 1.2 | 1.6 | 1.0 | | | - | | |
| | | | VXK2232-03F | 0.3 | 0.45 | 0.3 | | | 0.45 | | |
| 4.5 | | VXK2332-03F | 0.6 | 0.8 | 0.6 | 0.8 | | | | | |
| | | VXK2242-03F | 0.15 | 0.25 | 0.15 | 0.25 | | | | | |
| | | VXK2342-03F | 0.35 | 0.45 | 0.35 | 0.45 | | | | | |
| 6 | VXK2242-03F | 0.15 | 0.25 | 0.15 | 0.25 | | | | | | |
| | VXK2342-03F | 0.35 | 0.45 | 0.35 | 0.45 | | | | | | |
| | VXK2242-03F | 0.15 | 0.25 | 0.15 | 0.25 | | | | | | |

¹⁾ Максимальный перепад давлений между входом и выходом клапана.

²⁾ Вес указан для исполнения с залитым кабелем. Вес исполнения с кабелепроводом увеличится на 10 г, с DIN-разъемом - на 30 г, с терминальной коробкой - на 60 г.

Номер для заказа

Типоразмер

| | |
|----|-------|
| 21 | VXK21 |
| 22 | VXK22 |
| 23 | VXK23 |

см. табл. 1

Условный проход (мм)

| | |
|---|-----|
| 1 | 2 |
| 2 | 3 |
| 3 | 4,5 |
| 4 | 6 |
| 5 | 8 |

см. табл. 1

Встроенный 2-полупериодный выпрямитель

| | |
|---|---|
| R | Нет |
| | Есть (только для AC, изоляция класса B) |

AC VXK **21** **2** **0** **01**F - **1** **G** **R** **1**

DC VXK **21** **2** **0** **01**F - **5** **G** **1**

Тип клапана

| | |
|---|------|
| 0 | Н.З. |
| 2 | Н.О. |

Присоединит. резьба

| | |
|----|------|
| 01 | G1/8 |
| 02 | G1/4 |
| 03 | G3/8 |

см. табл. 1

Номинальное напряжение

| | |
|---|---------|
| 1 | 100 VAC |
| 2 | 200 VAC |
| 3 | 110 VAC |
| 4 | 220 VAC |
| 7 | 240 VAC |
| 8 | 48 VAC |
| J | 230 VAC |
| 5 | 24 VDC |
| 6 | 12 VDC |

см. табл. 2

Обезжиренное исполнение

| | |
|---|------|
| Z | Нет |
| | Есть |

Для работы со средами, не допускающими наличия смазки на внутренних поверхностях клапана. Для вакуума (опция V) не заполняется

Электрический разъем

| | |
|----|--|
| G | Залитый кабель |
| GS | Залитый кабель с искрогашением |
| C | Кабелепровод |
| T | Терминальная коробка |
| TS | Терминальная коробка с искрогашением |
| TL | Терминальная коробка с индикатором |
| TZ | Терминальная коробка с индикатором и искрогашением |

Только для катушек с изоляцией класса B:

| | |
|----|--|
| D | DIN-разъем |
| DS | DIN-разъем с искрогашением |
| DL | DIN-разъем с индикатором |
| DZ | DIN-разъем с индикатором и искрогашением |
| DO | DIN-разъем без ответной части, сальник в комплекте |

Ответная часть

Опции

| | | |
|---|---|-----------------|
| V | Воздух, инертные газы, вода | |
| | Средний вакуум, исполнение без утечек, обезжиренное | |
| E | Высокотемпературная вода | |
| A | Масло, класс изоляции B | |
| D | Масло, класс изоляции H | |
| S | Пар | |
| B | Прочие | уплотнение EPDM |
| C | комбинации | уплотнение PTFE |

см. табл. Рабочие среды

Таблица 1. Соответствие присоединительной резьбы условному проходу

| Присоединит. резьба | Типоразмер | Условный проход | | | | | |
|---------------------|------------|-----------------|---|-----------------|---|-----------------|---|
| | | 1 | 2 | 3 | 4 | 5 ¹⁾ | |
| 01 | G1/8 | VXK21 | • | • | • | - | - |
| 02 | G1/4 | VXK21 | • | • | • | - | - |
| 02 | G1/4 | VXK22 / VXK23 | - | • ²⁾ | • | • | • |
| 03 | G3/8 | VXK22 / VXK23 | - | • ³⁾ | • | • | • |

¹⁾ Только Н.З. исполнение
²⁾ Для пара: Н.З. исполнение недоступно, в Н.О. исполнении доступен только типоразмер VXK22
³⁾ Для пара доступен только типоразмер VXK22

Таблица 2. Варианты электрического подключения для различных сред

| Номинальное напряжение | Изоляция катушки класса B (среда - воздух) | | | Изоляция катушки класса B (среда - вода, масло) | | | Изоляция катушки класса H (среда - вода, масло, пар) | | | |
|------------------------|--|---|---|---|---|---|--|----------------------------|---|---|
| | S | L | Z | S | L | Z | S | L | Z | |
| 1 | 100 VAC | - | • | - | • | • | • | • | • | • |
| 2 | 200 VAC | - | • | - | • | • | • | • | • | • |
| 3 | 110 VAC | - | • | - | • | • | • | • | • | • |
| 4 | 220 VAC | - | • | - | • | • | • | • | • | • |
| 7 | 240 VAC | - | - | - | • | - | - | • | - | - |
| 8 | 48 VAC | - | - | - | • | - | - | • | - | - |
| J | 230 VAC | - | - | - | • | - | - | • | - | - |
| 5 | 24 VDC | • | • | • | • | • | • | В DC исполнении недоступны | | |
| 6 | 12 VDC | • | - | - | • | - | - | В DC исполнении недоступны | | |

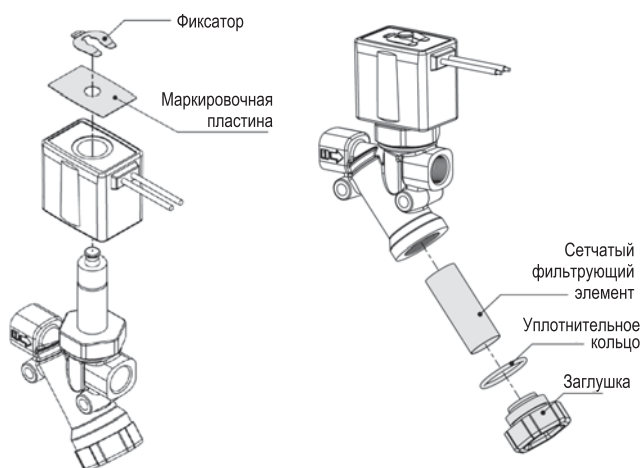
S - с искрогашением; L - с индикатором; Z - с индикатором и искрогашением
 Для исполнения AC со встроенным двухполупериодным выпрямителем опции S и Z указывать не нужно, т.к. в данном исполнении искрогаситель предусмотрен.

2/2 клапан со встроенным фильтром для различных сред VXK21/22/23

Номер для заказа. Принадлежности

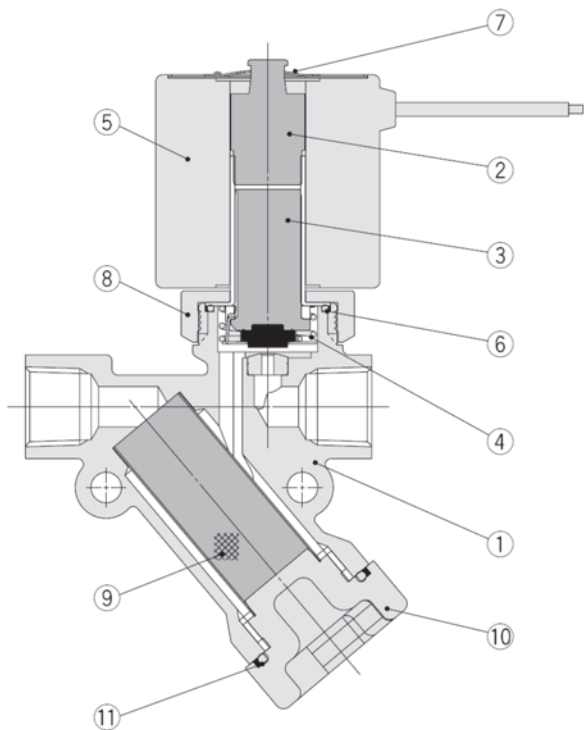
Принадлежности (заказываются отдельно)

| Наименование | Номер для заказа | | | |
|--|---------------------------|-----------|-----------|-----------|
| | VXK21 | VXK22 | VXK23 | |
| Крепёжный угольник | VXK021N-5A | | | |
| Запасной элемент включения с катушкой электромагнита | VX02□N-□-□ См. стр. 44 | | | |
| Ответная часть DIN-разъема | VCW20-1-29-1 | | | |
| Маркировочная пластина | AZ-T- [модель клапана] | | | |
| Стопор | Н.З. клапан | VX021N-10 | VX022N-10 | VX023N-10 |
| | Н.О. клапан | ETW-7 | ETW-8 | ETW-9 |
| Сетчатый фильтрующий элемент | VXK021N-4-1 | | | |
| Заглушка | VXK021N-3C-2 | | | |
| Уплотнительное кольцо | NBR | KA00520 | | |
| | FKM | KA01278M | | |
| | EPDM | KA02091 | | |
| | PTFE | KA02118 | | |

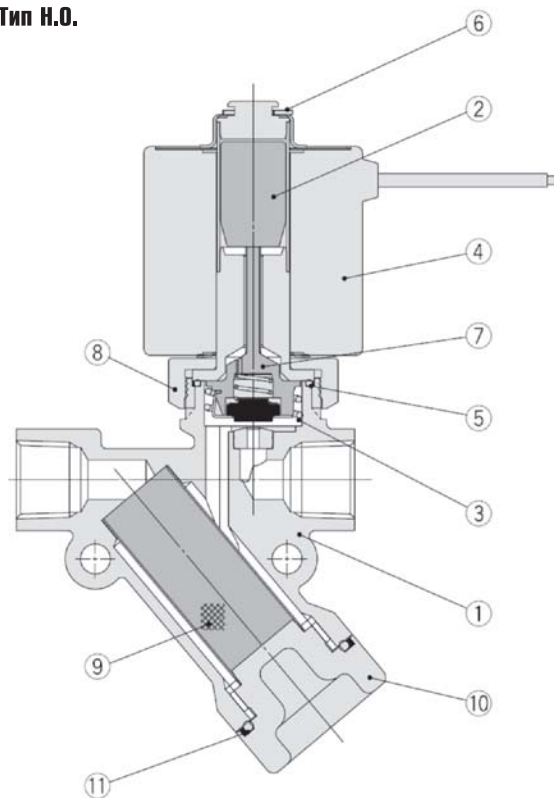


Конструкция

Тип Н.З.



Тип Н.О.



Спецификация

| Поз. | Наименование | Материал |
|------|-------------------------|---|
| 1 | Корпус | Латунь |
| 2 | Сердечник ²⁾ | Нерж. сталь, медь |
| 3 | Якорь | Нерж. сталь, PPS, NBR (FKM, EPDM, PTFE) |
| 4 | Возвратная пружина | Нерж. сталь |
| 5 | Катушка | - |
| 6 | Уплотнение | NBR (FKM, EPDM, PTFE) |
| 7 | Стопор | SK |
| 8 | Гайка | Латунь |
| 9 | Сетчатый фильтр | Нерж. сталь |
| 10 | Заглушка | Латунь |
| 11 | Уплотнение | NBR (FKM, EPDM, PTFE) |

Спецификация

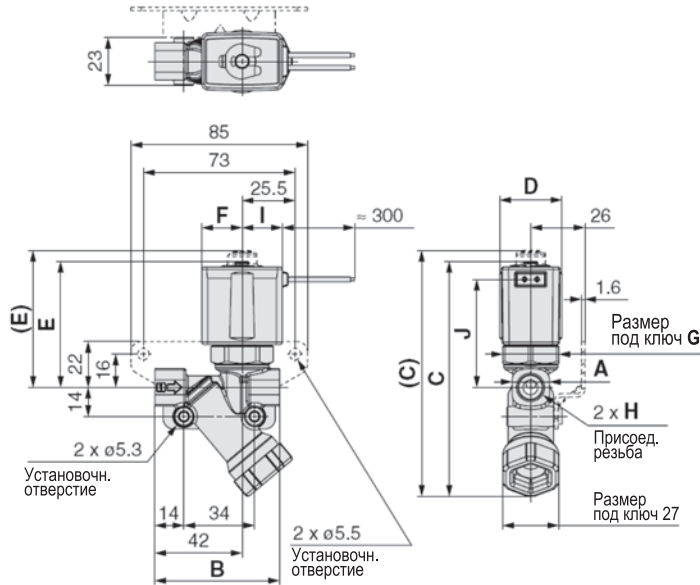
| Поз. | Наименование | Материал |
|------|-------------------------|---|
| 1 | Корпус | Латунь |
| 2 | Сердечник ²⁾ | Нерж. сталь, медь |
| 3 | Возвратная пружина | Нерж. сталь |
| 4 | Катушка | - |
| 5 | Уплотнение | NBR (FKM, EPDM, PTFE) |
| 6 | Стопорное кольцо | Нерж. сталь |
| 7 | Шток в сборе | Нерж. сталь, PPS, NBR (FKM, EPDM, PTFE) |
| 8 | Гайка | Латунь |
| 9 | Сетчатый фильтр | Нерж. сталь |
| 10 | Заглушка | Латунь |
| 11 | Уплотнение | NBR (FKM, EPDM, PTFE) |

¹⁾ Материал уплотнений, указанный в скобках - опции;

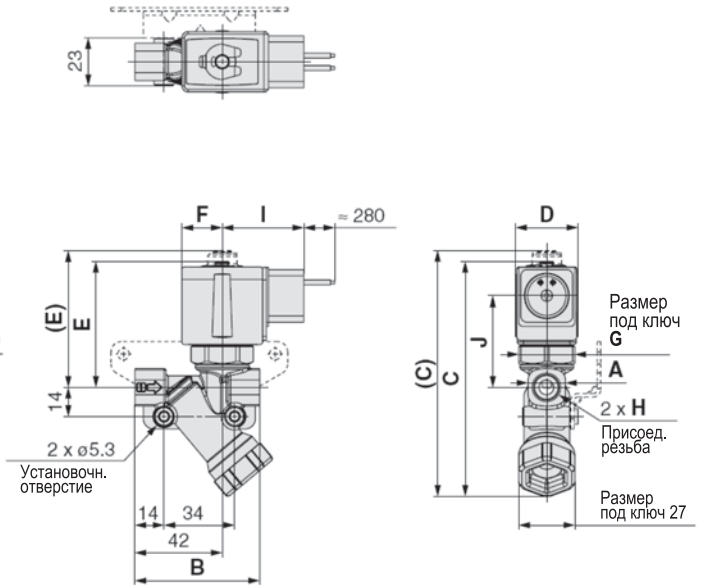
²⁾ Сердечник из меди недоступен в исполнениях DC и AC с двухполупериодным выпрямителем

Размеры

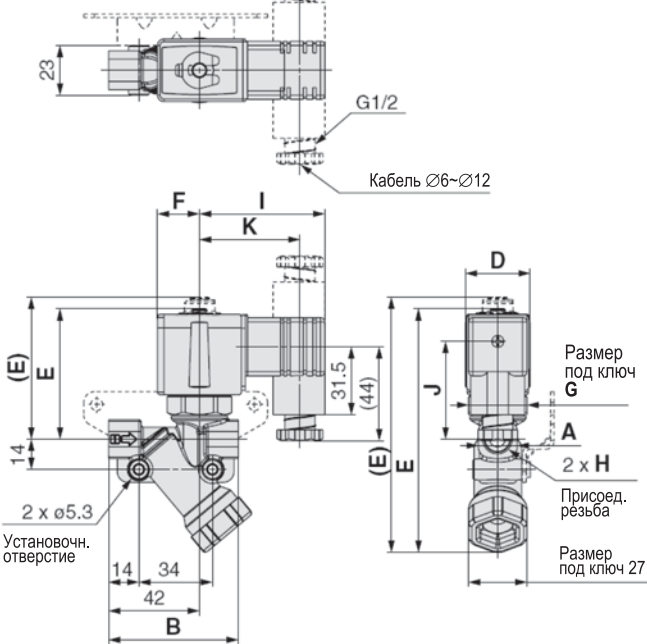
**Залитый кабель.
Тип G**



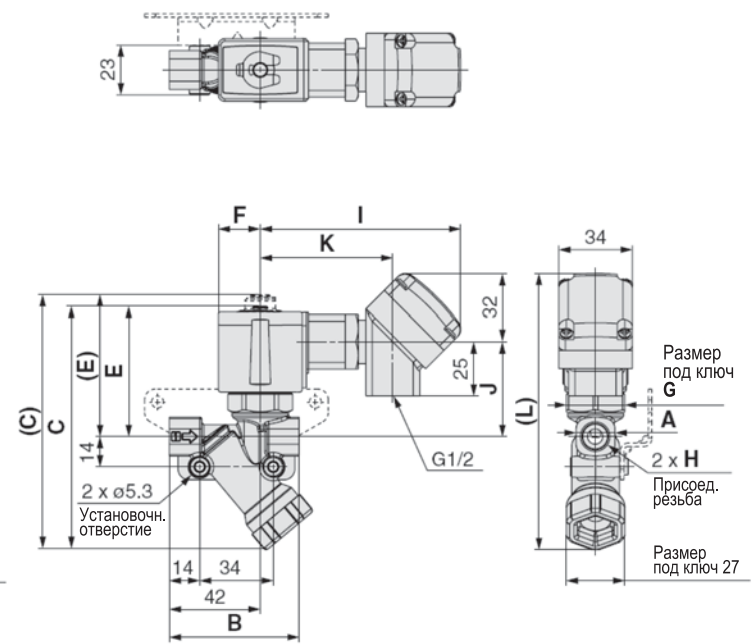
**Кабелепровод.
Тип C**



**DIN-разъём.
Тип D**



**Терминальная коробка.
Тип T**



Компания SMC сохраняет за собой право на внесение технических и размерных изменений

| Типоразмер | | Условный проход | Присоед. резьба H | A | B | C | (C) ²⁾ | D | E | (E) ²⁾ | F | G |
|------------|---------|----------------------------|-------------------|----|------|---------|-------------------|----|------|-------------------|------|----|
| Н.З. | Н.О. | | | | | | | | | | | |
| VXK21□0 | VXK21□2 | 2, 3, 4.5 | G1/8, G1/4 | 18 | 60 | (112) | (119) | 30 | 60 | 67 | 19.5 | 27 |
| VXK22□0 | VXK22□2 | 3, 4.5, 6, 8 ¹⁾ | G1/4, G3/8 | 22 | 63.5 | (121.5) | (128.5) | 35 | 69 | 76.5 | 22.5 | 32 |
| VXK23□0 | VXK23□2 | 3, 4.5, 6, 8 ¹⁾ | G1/4, G3/8 | 22 | 63.5 | (127.5) | (135) | 40 | 75.5 | 83.5 | 25 | 36 |

| Типоразмер | | Варианты электр. подвода ³⁾ | | | | | | | | Варианты электр. подвода со встроенным двухполупериодным выпрямителем ³⁾ | | | | | | | | | | | | | |
|------------|---------|--|------|--------------|------|------------|------|----------------------|------|---|--------|--------------|----|------------|------|----------------------|------|------|------|---------|------|--------|---------|
| Н.З. | Н.О. | Залитый кабель | | кабелепровод | | DIN-разъём | | терминальная коробка | | залитый кабель | | кабелепровод | | DIN-разъём | | терминальная коробка | | | | | | | |
| | | I | J | I | J | I | J | K | I | J | K | L | I | J | I | J | K | I | J | K | L | | |
| VXK21□0 | VXK21□2 | 19.5 | 52 | 40 | 44.5 | 58.5 | 44 | 46.5 | (92) | 44.5 | (61) | (129) | 30 | 48 | 48.5 | 43 | 65.5 | 44 | 53.5 | (100.5) | 43 | (69.5) | (127) |
| VXK22□0 | VXK22□2 | 22.5 | 61 | 43 | 53.5 | 61.5 | 53 | 49.5 | (95) | 53.5 | (64) | (138) | 33 | 57 | 51.5 | 52 | 68.5 | 53 | 56.5 | (103.5) | 52 | (72.5) | (136.5) |
| VXK23□0 | VXK23□2 | 25.5 | 67.5 | 46 | 60 | 64 | 59.5 | 52 | (98) | 60 | (66.5) | (143.5) | 36 | 63.5 | 54 | 58.5 | 71 | 59.5 | 59 | (106) | 58.5 | (75) | (142.5) |

¹⁾ Условный проход 8 мм - только для Н.З. клапанов
²⁾ Размеры в скобках - для Н.О. исполнения
³⁾ В Н.О. исполнении размеры J и K увеличиваются на 1.5 мм.