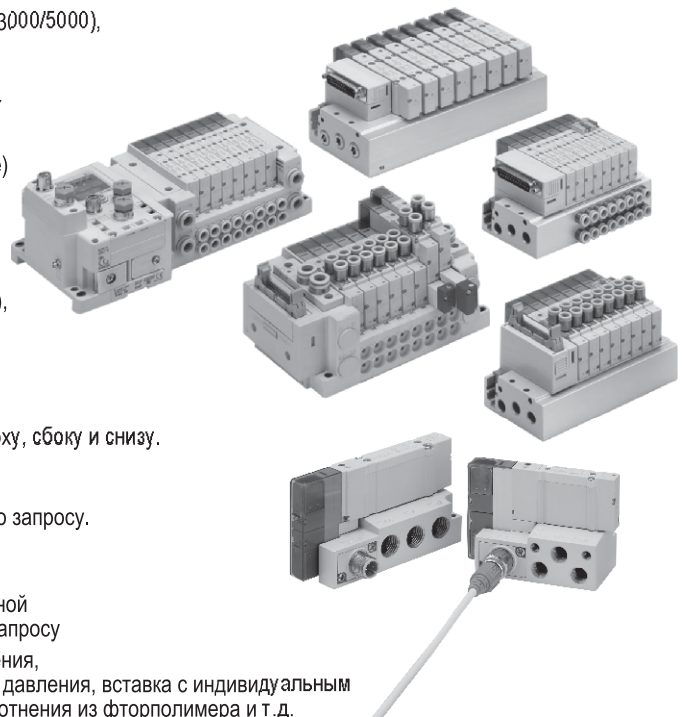


5/2, 5/3, 2x3/2 пневмораспределители с электропневматическим управлением

New SY3000/5000/7000

- Различные виды монтажа: самостоятельный на индивидуальной плите (SY3000/5000), блочный на многоступенчатой плите, блочно-модульный на сборной плите
- До 80% увеличения пропускной способности при той же толщине корпуса
- Возможность замены блоков других серий (VQ/VQC/SX/SV/SY) на новые SY
- Энергосберегающий пилотный клапан V112.
Потребляемая мощность 0,15 Вт в исполнении на высокое давление)
- Совместный монтаж SY3000/5000 или SY5000/7000 в едином блоке
- Множество вариантов электрического подвода.
 - распределитель самостоятельного монтажа: подключение через водонепроницаемый разъем M12
 - блоки распределителей: подключение через разъем D-sub (IP40 или IP67), шлейф, круглый разъем, терминальная коробка, кабель IP67, интерфейсные модули EX250, EX260, EX510, EX600.
- Ресурс 70 млн циклов у распределителя с эластичными уплотнениями, 200 млн циклов для распределителя с притертым стальным золотником
- Максимальная гибкость монтажа: отвод воздуха может быть выполнен сверху, сбоку и снизу. Возможность изменения отвода сбоку на отвод сверху
- Монтажная плита блока распределителей - как цельнометаллическая, так и сборная пластмассовая. Плита из алюминия и пищевого полимера - по запросу. Оба типа блоков могут быть смонтированы на DIN-рейке
- Сменные быстроразъемные соединения
- Имеется стандартное исполнение с защитой IP67 (только для индивидуальной и для сборной пластмассовой плит). Гигиеническое исполнение IP69k - по запросу
- Опции: вставка с обратным клапаном и клапаном сброса остаточного давления, вставка с клапаном отсечки подачи воздуха и клапаном сброса остаточного давления, вставка с индивидуальным подводом/выхлопом, встроенный клапан сброса остаточного давления, уплотнения из фторполимера и т.д.



Технические характеристики пневмораспределителя

Тип распределителя			Золотник с эластичным уплотнением	Стальной золотник
Среда			Очищенный сжатый воздух	
Рабочий диапазон давлений (МПа)	Внутреннее пилотное управление	5/2 моностабильный	0.15 ~ 0.7	0.1 ~ 0.7 (0.1 ~ 1 для исполнения на высокое давление)
		5/2 бистабильный	0.1 ~ 0.7	
		5/3	0.2 ~ 0.7	
		2x3/2	0.15 ~ 0.7	
	Внешнее пилотное управление	Давление на входе		-0.1 ~ 0.7 (-0.1 ~ 0.6 для 2 3/2)
Давление пилотного воздуха		5/2, 5/3	0.25 ~ 0.7	0.1 ~ 0.7 (0.1 ~ 1 для исполнения на высокое давление)
		2x3/2	Рабочее давление + 0.1 (мин. 0.25)	
Диапазон температур рабочей и окружающей среды (С°)			-10 ~ 50 (Не допускать замерзания)	
Макс. частота срабатывания (Гц)	5/2,	5	20 (SY7000:10) ¹⁾	
	5/3	3	20 ¹⁾	
	2x3/2	5 (SY7000: 3)	10 ¹⁾	
Время срабатывания (мс)	5/2 моностабильный	SY3000: 15; SY5000: 24; SY7000: 47	SY3000: 15; SY5000: 24; SY7000: 39	
		12 (SY7000: 18)	12 (SY7000: 17)	
	5/3	SY3000: 18; SY5000: 30; SY7000: 52	SY3000: 18; SY5000: 28; SY7000: 38	
	2x3/2	SY3000: 18; SY5000: 35; SY7000: 52	-	
Вспомогательное ручное управление			С фиксацией (ползунковый переключатель)	
Выхлоп пилотного воздуха	Внутренний пилот	Рабочий и пилотный выхлоп объединены		Раздельные рабочий и пилотный выхлопы
	Внешний пилот	Пилотный клапан с индивидуальным выхлопом		
Смазка			Не требуется	
Монтажное положение			Произвольное	Моностабильные: произвольное Бистабильные и 5/3 : горизонтальное
Устойчивость к удару/ вибрации ²⁾ (м/с ²)			150/30	
Степень защиты			IP67 (IP69k - по запросу)	
Напряжение питания (VDC)			24, 12	
Допустимые отклонения напряжения			±10% от номинального напряжения ³⁾	
Потребляемая мощность (Вт)	Стандарт	0.35 (с индикатором: 0.4)		
	Исполнения на высокое давление и с быстрым срабатыванием	0.9 (с индикатором: 0.95)		
	С энергосберегающей схемой	Стандарт: 0.1 (с индикатором), исполнение на высокое давление: 0.4 (с индикатором)		
Искрогашение			Диод (варистор у исполнения с защитой от переплюсовки)	
Индикатор рабочего состояния			Светодиод	

1) 5 Гц для исполнений с энергосберегающей схемой

2) Условия испытаний: однократные удары в осевом и перпендикулярном оси направлениях, во включённом и выключённом состояниях; вибрация 45-2000 Гц в осевом и перпендикулярном оси направлениях, во включённом и выключённом состояниях.

3) Исполнения S/Z: -4%/+10)%, исполнение T: -6%/+10%

Технические характеристики

Технические характеристики индивидуальной плиты

Электр. подвод		Водостойкий разъем M12	
Присоединительные отверстия	Стандарт (все отв. на боковых плоскостях плиты)	SY3000: G1/8, SY5000: G1/4	
	Исполнение В (все отв. на нижней плоскости плиты)		
	Исполнение V (рабочие выходы сверху, порты 1(P), 5(EA)/3(EB) на боковых плоскостях плиты)		
Присоед. отверстия для подвода и выхлопа		Рабочие выходы 4(A)/2(B): присоед. диаметр соответствует присоединению распределителя. Порты 1(P), 5(EA)/3(EB): G1/8 у SY3000, G1/4 у SY5000	
Присоед. отверстия для подвода и выхлопа		Индивидуальный подвод /Выхлоп [5(EA),3(EB)]	
Схема подключения		Общий плюс, общий минус	
Степень защиты		IP67	
Вес плиты (г) ¹⁾	SY3000	Стандарт: 99, исполнение В: 109, исполнение V: 104	
	SY5000	Стандарт: 150, исполнение В: 172, исполнение V: 159	

1) Без учета веса распределителя и кабеля.

Характеристики расхода индивидуальной плиты ¹⁾

Серия	Тип плиты	Присоединение		Пропускная способность (норм.л/мин.)			
				Золотник с эластичными уплотнениями		Притертый стальной золотник	
				Р, Е	А, В	1→4/2	4/2→5/3
SY3000	Стандарт	G1/8		490	465	380	355
	Исполнение В			465	380	355	355
	Исполнение V	G1/8	C6	355	410	327	380
SY5000	Стандарт	G1/4		1150	1090	872	955
	Исполнение В			1090	1090	820	872
	Исполнение V	G1/4	C8	790	1118	710	872

1) Для 5/2-распределителя

Технические характеристики цельнометаллической многоместной плиты

Электр. подвод		Разъем D-sub		Шлейф		Интерфейсный модуль EX510	
Обозначение в номере для заказа		F		P		PG PH	
Тип плиты		Цельнометаллическая					
Присоед. отверстия для подвода и выхлопа		Общий подвод (SUP), общий выхлоп (EXH)					
Количество секций	Все секции для распределителей с двусторонним управлением	2~12		2~9		2~4	
	Все секции для распределителей с односторонним управлением			2~12		2~8	
Ответная часть разъема		D-sub (MIL-C-24308, JIS-X-5101)		Шлейф с фиксацией кабеля (MIL-C-83503)		-	
				Розетка 26 конт., тип MIL		Розетка 20 конт., тип MIL	
				Розетка 10 конт., тип MIL			
Схема подключения		Общий "+", общий "-"					
Присоединение	1(P), 3/5(E)	SY3000		G 1/8			
		SY5000		G 1/4			
		SY7000		G 3/8			
	4(A), 2(B)	SY3000		M5, G1/8, быстроразъемные соединения $\varnothing 2, \varnothing 3,2, \varnothing 4, \varnothing 6$			
		SY5000		G 1/8, G 1/4, быстроразъемные соединения $\varnothing 4, \varnothing 6, \varnothing 8$			
		SY7000		G 1/4, быстроразъемные соединения $\varnothing 6, \varnothing 8, \varnothing 10, \varnothing 12$			
Степень защиты (IEC60529)		IP40				IP20	

Характеристики расхода и вес цельнометаллической многоместной плиты

Модель	Присоед. размер		Расход ¹⁾ (норм.л/мин.)				Вес плиты (г) ²⁾ (п - кол-во секций)	
	1, 5, 3 (P, EA, EB)	4, 2 (A, B)	Золотник с эластичными уплотнениями		Притертый стальной золотник		С несъемными фитингами	Со сменными фитингами
			1 → 4/2 (P → A/B)	4/2 → 3/5 (A/B → E)	1 → 4/2 (P → A/B)	4/2 → 3/5 (A/B → E)		
SS5Y3-50 (Отвод сбоку)	G1/8	$\varnothing 6$	300	300	245	272	39n + 247	43,5n + 247
SS5Y3-51 (Отвод снизу)			327	327	272	300	41,5n + 251	48,5n + 251
SS5Y3-52 (Отвод сверху)			300	327	300	300	44n + 247	
SS5Y5-50 (Отвод сбоку)	G1/4	$\varnothing 8$	708	708	600	627	93n + 379	110n + 379
SS5Y5-51 (Отвод снизу)			736	763	654	681	93n + 413	113n + 413
SS5Y5-52 (Отвод сверху)			708	845	654	709	103n + 379	
SS5Y7-50 (Отвод сбоку)	G3/8	$\varnothing 10$	1030	1090	870	950	144n + 510	158n + 510
SS5Y7-51 (Отвод снизу)			1110	1300	950	1090	150n + 549	172n + 549
SS5Y7-52 (Отвод сверху)			1220	1330	950	1030	164n + 510	

1) 5-секционной плиты для 5/2 пневмораспределителей 2) С разъемом D-sub

5/2, 5/3, 2x3/2 пневмораспределители с электропневматическим управлением New SY3000/5000/7000

Технические характеристики

Технические характеристики сборной пластмассовой плиты

Электр. подвод	Разъём D-sub		Шлейф			Терминальная коробка	Круглый разъём	Последовательный интерфейс	
Обозначение в номере для заказа	F	FW	P	PG	PH	T	M	EX600	EX250/260
Тип плиты	Составная пластмассовая								
Присоед. отверстия для подвода и выхлопа	Общий подвод (SUP), общий выхлоп (EXH)								
Количество секций	2~24		2~18		2~8	2~20	2~24		
Ответная часть разъёма	D-sub (MIL-C-24308, JIS-X-5101), IP40		D-sub IP67	Шлейф с фиксацией кабеля соотв. MIL-C-83503 Розетка 26 конт., тип MIL			Розетка 20 конт., тип MIL Розетка 10 конт., тип MIL		
Схема подключения	Общий "+", общий "-"								
Присоединение	1(P), 3/5(E)	SY3000	быстроразъемные соединения $\varnothing 8$						
		SY5000	быстроразъемные соединения $\varnothing 10$						
		SY7000	быстроразъемные соединения $\varnothing 12$						
	4(A), 2(B)	SY3000	быстроразъемные соединения $\varnothing 2, \varnothing 3,2, \varnothing 4, \varnothing 6$						
		SY5000	быстроразъемные соединения $\varnothing 4, \varnothing 6, \varnothing 8$						
		SY7000	быстроразъемные соединения $\varnothing 6, \varnothing 8, \varnothing 10, \varnothing 12$						
Степень защиты (IEC60529)	IP40		IP67	IP40			IP67		IP67/IP40

Характеристики расхода и вес сборной пластмассовой плиты

Модель	Присоед. размер		Расход ¹⁾ (норм.л/мин.)				Вес плиты (г) ²⁾ (n - кол-во секций)
	1, 3/5 (P, E)	4, 2 (A, B)	Золотник с эластичными уплотнениями		Притертый стальной золотник		
			1 → 4/2 (P → A/B)	4/2 → 3/5 (A/B → E)	1 → 4/2 (P → A/B)	4/2 → 3/5 (A/B → E)	
SS5Y3-10 (Отвод сбоку)	$\varnothing 8$	$\varnothing 6$	381	436	327	354	28.9n + 293
SS5Y3-12 (Отвод сверху)			327	354	327	354	25.1n + 314
SS5Y5-10 (Отвод сбоку)	$\varnothing 10$	$\varnothing 8$	900	982	736	845	74.7n + 398
SS5Y5-11 (Отвод снизу)			900	1145	763	954	76.8n + 445
SS5Y5-12 (Отвод сверху)			763	1036	709	818	66.3n + 417
SS5Y7-10 (Отвод сбоку)	$\varnothing 12$	$\varnothing 12$	1685	1600	1195	1195	106.6n + 496
SS5Y7-11 (Отвод снизу)			1685	1790	1250	1275	117.9n + 532
SS5Y7-12 (Отвод сверху)			1520	1550	1060	1115	84.1n + 519

1) 5-секционной плиты для 5/2 пневмораспределителей

2) Вес плиты с внутр. пилотным управлением, разъемом D-sub и прямыми быстроразъемными соединениями

Номер для заказа

Номер для заказа пневмораспределителя New SY3000/5000/7000 с эластичными уплотнениями

Номер для заказа		Присоединение (только для отвода сверху)			Принцип действия	Условное обозначение	Вес (г) A, B			
Отвод сж. воздуха	Отвод сж. воздуха	SY3000	SY5000	SY7000			SY3000	SY5000	SY7000	
сбоку или снизу	SY3000:	SY3130-5UF1-M5	-	-	M5	Резьба		74	82	110
	SY3100-5UF1	-	SY5130-5UF1-01F	-	G 1/8					
	SY5000:	-	-	SY7130-5UF1-02F	G 1/4	Быстро-разъемные соединения				
	SY5100-5UF1	SY3130-5UF1-C2	-	-	$\varnothing 2$					
	SY7000:	SY3130-5UF1-C3	-	-	$\varnothing 3,2$					
	SY7100-5UF1	SY3130-5UF1-C4	SY5130-5UF1-C4	-	$\varnothing 4$					
	-	SY3130-5UF1-C6	SY5130-5UF1-C6	SY7130-5UF1-C6	$\varnothing 6$					
	-	-	SY5130-5UF1-C8	SY7130-5UF1-C8	$\varnothing 8$					
	-	-	-	SY7130-5UF1-C10	$\varnothing 8$					
	-	-	-	SY7130-5UF1-C12	$\varnothing 8$					
сбоку или снизу	SY3000:	SY3230-5UF1-M5	-	-	M5	Резьба		83	90	118
	SY3200-5UF1	-	SY5230-5UF1-01F	-	G 1/8					
	SY5000:	-	-	SY7230-5UF1-02F	G 1/4	Быстро-разъемные соединения				
	SY5200-5UF1	SY3230-5UF1-C2	-	-	$\varnothing 2$					
	SY7000:	SY3230-5UF1-C3	-	-	$\varnothing 3,2$					
	SY7200-5UF1	SY3230-5UF1-C4	SY5230-5UF1-C4	-	$\varnothing 4$					
	-	SY3230-5UF1-C6	SY5230-5UF1-C6	SY7230-5UF1-C6	$\varnothing 6$					
	-	-	SY5230-5UF1-C8	SY7230-5UF1-C8	$\varnothing 8$					
	-	-	-	SY7230-5UF1-C10	$\varnothing 10$					
	-	-	-	SY7230-5UF1-C12	$\varnothing 12$					

Номер для заказа
Номер для заказа пневмораспределителя New SY3000/5000/7000 с эластичными уплотнениями (продолжение)

Номер для заказа				Присоединение (только для отвода сверху)		Принцип действия	Условное обозначение	Вес (г) A, B		
Отвод сж. воздуха сбоку или снизу	Отвод сжатого воздуха сверху							SY3000	SY5000	SY7000
SY3000: SY3300-5UF1	SY3330-5UF1-M5	-	-	M5	Резьба	5/3 в среднем положении закрыт		87	100	133
SY5000: SY5300-5UF1	-	SY5330-5UF1-01F	-	G 1/8	Быстроразъемные соединения					
SY7000: SY7300-5UF1	-	-	SY7330-5UF1-02F	G 1/4						
	SY3330-5UF1-C2	-	-	∅2						
	SY3330-5UF1-C3	-	-	∅3.2						
	SY3330-5UF1-C4	SY5330-5UF1-C4	-	∅4						
	SY3330-5UF1-C6	SY5330-5UF1-C6	SY7330-5UF1-C6	∅6						
	-	SY5330-5UF1-C8	SY7330-5UF1-C8	∅8						
	-	-	SY7330-5UF1-C10	∅10						
	-	-	SY7330-5UF1-C12	∅12						
SY3000: SY3400-5UF1	SY3430-5UF1-M5	-	-	M5	Резьба	5/3 в среднем положении открыт		87	100	133
SY5000: SY5400-5UF1	-	SY5430-5UF1-01F	-	G 1/8	Быстроразъемные соединения					
SY7000: SY7400-5UF1	-	-	SY7430-5UF1-02F	G 1/4						
	SY3430-5UF1-C2	-	-	∅2						
	SY3430-5UF1-C3	-	-	∅3.2						
	SY3430-5UF1-C4	SY5430-5UF1-C4	-	∅4						
	SY3430-5UF1-C6	SY5430-5UF1-C6	SY7430-5UF1-C6	∅6						
	-	SY5430-5UF1-C8	SY7430-5UF1-C8	∅8						
	-	-	SY7430-5UF1-C10	∅10						
	-	-	SY7430-5UF1-C12	∅12						
SY3000: SY3500-5UF1	SY3530-5UF1-M5	-	-	M5	Резьба	5/3 в среднем положении под давлением		87	100	133
SY5000: SY5500-5UF1	-	SY5530-5UF1-01F	-	G 1/8	Быстроразъемные соединения					
SY7000: SY7500-5UF1	-	-	SY7530-5UF1-02F	G 1/4						
	SY3530-5UF1-C2	-	-	∅2						
	SY3530-5UF1-C3	-	-	∅3.2						
	SY3530-5UF1-C4	SY5530-5UF1-C4	-	∅4						
	SY3530-5UF1-C6	SY5530-5UF1-C6	SY7530-5UF1-C6	∅6						
	-	SY5530-5UF1-C8	SY7530-5UF1-C8	∅8						
	-	-	SY7530-5UF1-C10	∅10						
	-	-	SY7530-5UF1-C12	∅12						
SY3000: SY3A00-5UF1	SY3A30-5UF1-M5	-	-	M5	Резьба	Сдвоенный 2x3/2 (H.3/H.3.)		83	90	114
SY5000: SY5A00-5UF1	-	SY5A30-5UF1-01F	-	G 1/8	Быстроразъемные соединения					
SY7000: SY7A00-5UF1	-	-	SY7A30-5UF1-02F	G 1/4						
	SY3A30-5UF1-C2	-	-	∅2						
	SY3A30-5UF1-C3	-	-	∅3.2						
	SY3A30-5UF1-C4	SY5A30-5UF1-C4	-	∅4						
	SY3A30-5UF1-C6	SY5A30-5UF1-C6	SY7A30-5UF1-C6	∅6						
	-	SY5A30-5UF1-C8	SY7A30-5UF1-C8	∅8						
	-	-	SY7A30-5UF1-C10	∅10						
	-	-	SY7A30-5UF1-C12	∅12						
SY3000: SY3B00-5UF1	SY3B30-5UF1-M5	-	-	M5	Резьба	Сдвоенный 2x3/2 (H.O./H.O.)		83	90	114
SY5000: SY5B00-5UF1	-	SY5B30-5UF1-01F	-	G 1/8	Быстроразъемные соединения					
SY7000: SY7B00-5UF1	-	-	SY7B30-5UF1-02F	G 1/4						
	SY3B30-5UF1-C2	-	-	∅2						
	SY3B30-5UF1-C3	-	-	∅3.2						
	SY3B30-5UF1-C4	SY5B30-5UF1-C4	-	∅4						
	SY3B30-5UF1-C6	SY5B30-5UF1-C6	SY7B30-5UF1-C6	∅6						
	-	SY5B30-5UF1-C8	SY7B30-5UF1-C8	∅8						
	-	-	SY7B30-5UF1-C10	∅10						
	-	-	SY7B30-5UF1-C12	∅12						
SY3000: SY3C00-5UF1	SY3C30-5UF1-M5	-	-	M5	Резьба	Сдвоенный 2x3/2 (H.3/H.O.)		83	90	114
SY5000: SY5C00-5UF1	-	SY5C30-5UF1-01F	-	G 1/8	Быстроразъемные соединения					
SY7000: SY7C00-5UF1	-	-	SY7C30-5UF1-02F	G 1/4						
	SY3C30-5UF1-C2	-	-	∅2						
	SY3C30-5UF1-C3	-	-	∅3.2						
	SY3C30-5UF1-C4	SY5C30-5UF1-C4	-	∅4						
	SY3C30-5UF1-C6	SY5C30-5UF1-C6	SY7C30-5UF1-C6	∅6						
	-	SY5C30-5UF1-C8	SY7C30-5UF1-C8	∅8						
	-	-	SY7C30-5UF1-C10	∅10						
	-	-	SY7C30-5UF1-C12	∅12						

*Распределители с напряжением питания 12 VDC, с внешним пилотным воздухом, с малым временем срабатывания, со встроенным обратным клапаном, со энергосберегающей схемой по запросу

5/2, 5/3, 2x3/2 пневмораспределители с электропневматическим управлением

New SY3000/5000/7000

Номер для заказа

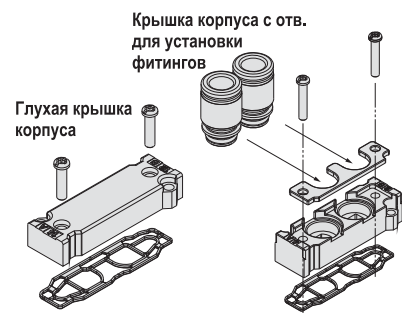
Номер для заказа пневмораспределителя New SY3000/5000/7000 с притертым стальным золотником

Номер для заказа				Присоединение (только для отвода сверху)		Принцип действия	Условное обозначение	Вес (r) A, B		
Отвод сж. воздуха сбоку или снизу	Отвод сжатого воздуха сверху							SY3000	SY5000	SY7000
SY3000:	SY3131-5UF1-M5	-	-	M5	Резьба	5/2 с односторонним управлением		76	91	122
SY3101-5UF1	-	SY5131-5UF1-01F	-	G 1/8	Быстроразъемные соединения					
SY5000:	-	-	SY7131-5UF1-02F	G 1/4						
SY5101-5UF1	SY3131-5UF1-C2	-	-	Ø2						
SY7000:	SY3131-5UF1-C3	-	-	Ø3.2						
SY7101-5UF1	SY3131-5UF1-C4	SY5131-5UF1-C4	-	Ø4						
	SY3131-5UF1-C6	SY5131-5UF1-C6	SY7131-5UF1-C6	Ø6						
	-	SY5131-5UF1-C8	SY7131-5UF1-C8	Ø8						
	-	-	SY7131-5UF1-C10	Ø10						
	-	-	SY7131-5UF1-C12	Ø12						
SY3000:	SY3231-5UF1-M5	-	-	M5	Резьба	5/2 с двусторонним управлением		86	101	133
SY3201-5UF1	-	SY5231-5UF1-01F	-	G 1/8	Быстроразъемные соединения					
SY5000:	-	-	SY7231-5UF1-02F	G 1/4						
SY5201-5UF1	SY3231-5UF1-C2	-	-	Ø2						
SY7000:	SY3231-5UF1-C3	-	-	Ø3.2						
SY7201-5UF1	SY3231-5UF1-C4	SY5231-5UF1-C4	-	Ø4						
	SY3231-5UF1-C6	SY5231-5UF1-C6	SY7231-5UF1-C6	Ø6						
	-	SY5231-5UF1-C8	SY7231-5UF1-C8	Ø8						
	-	-	SY7231-5UF1-C10	Ø10						
	-	-	SY7231-5UF1-C12	Ø12						
SY3000:	SY3331-5UF1-M5	-	-	M5	Резьба	5/3 в среднем положении закрыт		90	111	150
SY3301-5UF1	-	SY5331-5UF1-01F	-	G 1/8	Быстроразъемные соединения					
SY5000:	-	-	SY7331-5UF1-02F	G 1/4						
SY5301-5UF1	SY3331-5UF1-C2	-	-	Ø2						
SY7000:	SY3331-5UF1-C3	-	-	Ø3.2						
SY7301-5UF1	SY3331-5UF1-C4	SY5331-5UF1-C4	-	Ø4						
	SY3331-5UF1-C6	SY5331-5UF1-C6	SY7331-5UF1-C6	Ø6						
	-	SY5331-5UF1-C8	SY7331-5UF1-C8	Ø8						
	-	-	SY7331-5UF1-C10	Ø10						
	-	-	SY7331-5UF1-C12	Ø12						
SY3000:	SY3431-5UF1-M5	-	-	M5	Резьба	5/3 в среднем положении открыт		90	111	150
SY3401-5UF1	-	SY5431-5UF1-01F	-	G 1/8	Быстроразъемные соединения					
SY5000:	-	-	SY7431-5UF1-02F	G 1/4						
SY5401-5UF1	SY3431-5UF1-C2	-	-	Ø2						
SY7000:	SY3431-5UF1-C3	-	-	Ø3.2						
SY7401-5UF1	SY3431-5UF1-C4	SY5431-5UF1-C4	-	Ø4						
	SY3431-5UF1-C6	SY5431-5UF1-C6	SY7431-5UF1-C6	Ø6						
	-	SY5431-5UF1-C8	SY7431-5UF1-C8	Ø8						
	-	-	SY7431-5UF1-C10	Ø10						
	-	-	SY7431-5UF1-C12	Ø12						
SY3000:	SY3531-5UF1-M5	-	-	M5	Резьба	5/3 в среднем положении под давлением		90	111	150
SY3501-5UF1	-	SY5531-5UF1-01F	-	G 1/8	Быстроразъемные соединения					
SY5000:	-	-	SY7531-5UF1-02F	G 1/4						
SY5501-5UF1	SY3531-5UF1-C2	-	-	Ø2						
SY7000:	SY3531-5UF1-C3	-	-	Ø3.2						
SY7501-5UF1	SY3531-5UF1-C4	SY5531-5UF1-C4	-	Ø4						
	SY3531-5UF1-C6	SY5531-5UF1-C6	SY7531-5UF1-C6	Ø6						
	-	SY5531-5UF1-C8	SY7531-5UF1-C8	Ø8						
	-	-	SY7531-5UF1-C10	Ø10						
	-	-	SY7531-5UF1-C12	Ø12						

* Распределители с напряжением питания 12 VDC, с внешним пилотным воздухом, на давление до 1.0 МПа, с малым временем срабатывания, с энергосберегающей схемой – по запросу

Принадлежности пневмораспределителя (заказываются отдельно)

Наименование	Пилотный воздух	SY3000	SY5000	SY7000	Примечание
Крышка корпуса с отв. для установки фитингов	Внутренний	SY30V-6A-M5	SY50V-6A-01F	SY70V-6A-02F	Для распределителей с верхним отводом
	Внешний	SY30V-6AR-M5	SY50V-6AR-01F	SY70V-6AR-02F	
Глухая крышка корпуса	Внутренний	SY30V-16A	SY50V-16A	SY70V-16A	Устанавливается при замене верхнего отвода на боковой или нижней
	Внешний	SY30V-16AR	SY50V-16AR	SY70V-16AR	
Пилотный клапан в сборе		V112-5A			24 VDC
		V112-6A			12 VDC



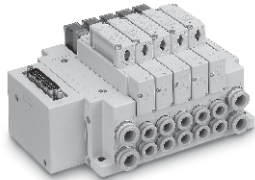
Опции пневмораспределителя

Встроенный клапан сброса остаточного давления

Только для 5/3 распределителя серии SY5000 с закрытым центром. с отводом сжатого воздуха сбоку или снизу.

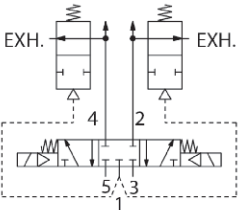
Совместимые плиты:

- Многоместная цельнометаллическая плита тип 50/51
- Сборная пластмассовая плита тип 10/11
- Индивидуальная плита

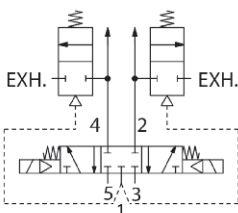


Принцип действия

Нет давления на входе 1(P)



Подано давление на вход 1(P)



SY 5 3 0 0 - 5 U D 1 - E

Конструкция золотника

0	С эластичными уплотнениями
1	Притертый стальной золотник

Пилотный клапан

	Стандарт (0.7 МПа)
В	Быстрого срабатывания (0.7 МПа)
К*	Для высокого давления (1 МПа)

* Только исполнение с притертым стальным золотником

Катушка

	Стандарт
Т	С энергосберегающей схемой

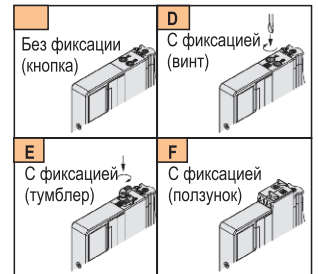
* Если предполагается длительное нахождение распределителя во включенном состоянии, выберите энергосберегающее исполнение.

* Скорость срабатывания распределителя с энергосберегающей схемой может отличаться от номинальной.

Номинальное напряжение

5	24 VDC
6	12 VDC

Вспомогательное ручное управление



Индикатор, схема искрогашения и общий контакт

Индикатор	Схема искрогашения	Полярность подключения
		Произвольная
R		
U		
S		Общий плюс
Z		
NS		Общий минус
NZ		

* Для исполнения со схемой энергосбережения только "Z" и "NZ"

Технические характеристики

Конструкция	5/3 с закрытым центром и клапаном сброса остаточного давления ¹⁾	
	Эластичные уплотнения	Притертый стальной золотник
Среда	Сжатый воздух	
Рабочее давление (МПа) ²⁾	0,3 ~ 0,7	0,3 ~ 0,7 (исполнение на высокое давление: 0,3 ~ 1)
Вес (г)	117	128

1) Клапан сброса остаточного давления имеет эластичные уплотнения.

2) Только внутреннее пилотное управление.

3) Остальные характеристики такие же, как у стандартного распределителя (см. табл. "Технические характеристики распределителя")

Уплотнения главного клапана из фторполимера

Совместимы с распределителями с эластичными уплотнениями

SY 3 5 7 0 0 0 0 0 0 0 0 0 1 0 0 0 - X90

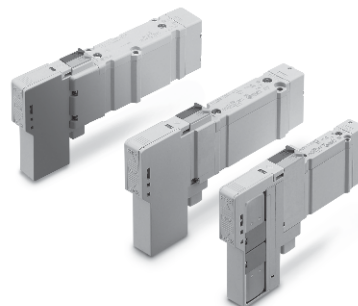
• Структура номера для заказа и характеристики такие же, как у стандартного распределителя

Предохранительный фиксатор у ползунка ручного управления

Дополнительная защелка ползункового переключателя ручного управления.

SY 3 5 7 00 31 0 0 0 0 0 0 0 0 0 0 G1 0 0 - X13

• Структура номера для заказа и характеристики такие же, как у стандартного распределителя



Объединение рабочего и пилотного выхлопов распределителя

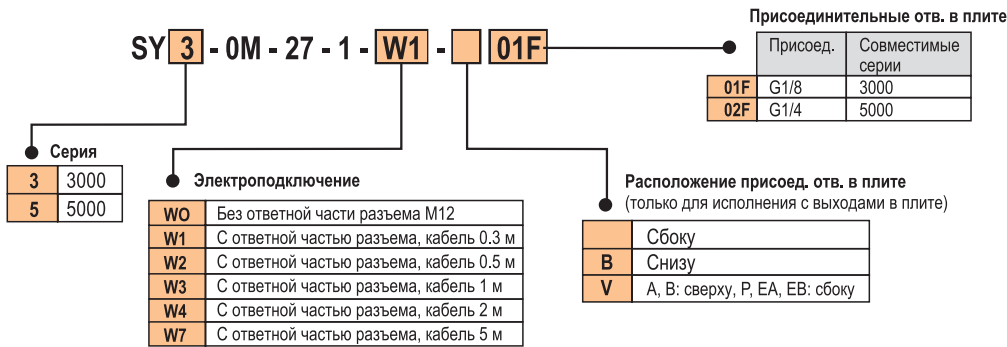
Только для распределителя с притертым стальным золотником.

Пилотный выхлоп совмещен с выхлопом главного клапана.

SY 3 5 7 0 3 1 0 0 0 0 0 0 0 0 0 0 1 0 0 0 - X16

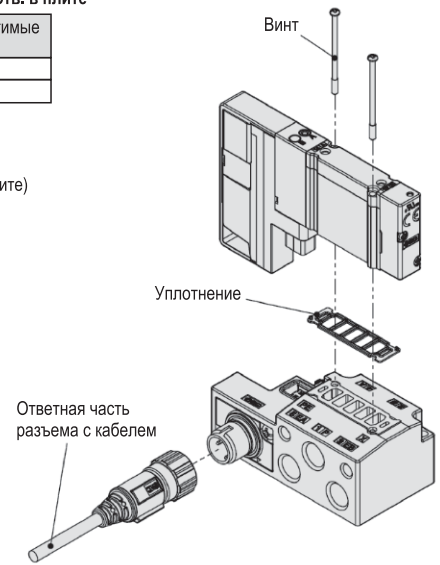
• Структура номера для заказа и характеристики такие же, как у стандартного распределителя. Время срабатывания больше, чем у стандартного распределителя.

Номер для заказа индивидуальной плиты



Спецификация

Наименование		Номер для заказа		Примечание
		SY3000	SY5000	
Установочный винт пневмораспределителя	С полукруглой головкой	SY3000-23-24A (M2x32)	SY5000-221-1A (M3x32.5)	Комплект из 20 винтов для монтажа 10 распределителей
	С внутренним шестигранником	SY3000-222-1A (M2x32)	SY5000-222-1A (M3x32.5)	
Уплотнение плиты		SY30M-11-1A	SY50M-11-1A	Комплект из 10 шт. для монтажа 10 распределителей
Ответная часть разъема M12 с кабелем	Длина кабеля 0.3 м	ZS-37-L		
	Длина кабеля 0.5 м	ZS-37-M		
	Длина кабеля 1 м	ZS-37-N		
	Длина кабеля 2 м	ZS-37-P		
	Длина кабеля 5 м	ZS-37-C		



Плита из алюминия и пищевого полимера для монтажа SY3000

Многоместная плита для монтажа пневмораспределителей с электропневматическим управлением SY3000

- Основная плита выполнена из сплава алюминия, переходная плита - из POM
- Все отверстия для присоединения сжатого воздуха расположены снизу, на переходной плите, что позволяет использовать блок распределителей в шкафах управления на пищевых производствах
- Для герметичного монтажа на панели плита поставляется с установленной прокладкой из EPDM
- На плите возможен монтаж до 8 пневмораспределителей (до 16 катушек)
- Доступны два варианта электроподключения блока распределителей:
 - Через разъем D-Sub со степенью защиты IP40 или IP67
 - Через интерфейсный модуль EX260.

Данный вариант позволяет интегрировать блок пневмораспределителей в промышленные сети Profibus DP, DeviceNet, CC-Link, EtherCAT, PROFINET или EtherNet/IP™

Номер для заказа

SS5Y3-51S0-X196

Пневмораспределители заказываются отдельно

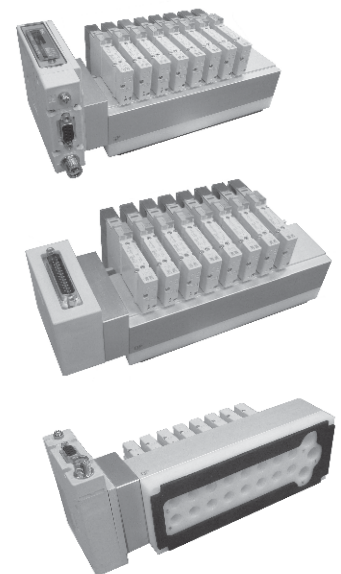
Принадлежности (заказываются отдельно)

Наименование	Номер для заказа*	Примечание
Интерфейсный модуль для подключения к промышленной сети Profibus DP, DeviceNet, CC-Link, EtherCAT, PROFINET или EtherNet/IP™	EX260-S	16 выходов, PNP, сетевой разъем D-Sub или M12, степень защиты IP67 или IP40
Плита-заглушка	SY30M-26-2A	Устанавливается на неиспользуемую секцию монтажной плиты
Прямое быстроразъемное соединение G 1/4" для подвода воздуха (порт 1)	KQB2S08-G02	Для трубки Ø8, материалы: нерж. сталь и никелированная латунь, 1 шт. на блок
Прямое быстроразъемное соединение G 1/8" для рабочих выходов (порты 2 и 4)	KQB2S06-G01	Для трубки Ø6, материалы: нерж. сталь и никелированная латунь, 16 шт. на блок
Пневмоглушитель, 1/4"	AN20-02	2 шт. на блок
Концевая плита с разъемом D-sub, IP67	SY30M-14-9A1	
Ответная часть разъема D-sub с кабелем 1.5 м, IP67	SY30M-DS25-015	Возможны исполнения с кабелем 3 м и 5 м
Ответная часть разъема D-sub с кабелем 1.5 м, IP40	AXT100-DS25-015	

* Номер для заказа 1 шт.

Варианты конфигурации блока пневмораспределителей в сборе

Наименование	Номер для заказа блока	Состав блока
Блок из 8 пневмораспределителей SY3A00 с интерфейсным модулем EX260 в сборе	SS5Y3-08-Z00444-00001	Монтажная плита, интерфейсный модуль для Profibus DP, 16 выходов, PNP, сетевой разъем D-Sub, IP40, 2x3/2 пневмораспределители 24 VDC (H.3./H.3.) - 8 шт., пневмоглушители AN20-02 - 2 шт., быстроразъемные соединения KQB2S - 17 шт.
Блок из 8 пневмораспределителей SY3A00 в сборе	SS5Y3-08-Z00444-00002	Монтажная плита, Концевая плита с разъемом D-sub, IP67 2x3/2 пневмораспределители 24 VDC (H.3./H.3.) - 8 шт., пневмоглушители AN20-02 - 2 шт., быстроразъемные соединения KQB2S - 17 шт.



5/2, 5/3, 2x3/2 пневмораспределители с электропневматическим управлением New SY3000/5000/7000

Цельнометаллическая многоместная плата. Варианты исполнения

Тип плиты

52	Отвод воздуха сверху
52R	Отвод воздуха сверху, внешний пилот

Направление разъема
(только для разъема D-sub и шлейфа)

1	Вверх	2	Вбок
---	-------	---	------

Серия

3	3000
5	5000
7	7000

Тип плиты

50	Отвод воздуха сбоку
50R	Отвод воздуха сбоку, внешний пилот
51	Отвод воздуха снизу

Тип электр. подвода

F	Разъем D-sub (25 контактов)
P	Шлейф (26 контактов)
PG	Шлейф (20 контактов)
PH	Шлейф (10 контактов)
S5	Через интерфейсный модуль EX510, общий (+)
S5N	Через интерфейсный модуль EX510, общий (-)

Монтаж

-	Самостоятельный монтаж
D	Монтаж на DIN-рейке (DIN-рейка в комплекте)
D0	Монтаж на DIN-рейке (без DIN-рейки)

Для плиты с отводом снизу (тип 51) доступен только самостоятельный монтаж.
Исполнения с DIN-рейкой большей длины по запросу

Расположение портов P, E

U	На стороне U ¹⁾
D	На стороне D ¹⁾
B	С обеих сторон

1) С противоположной стороны устанавливается заглушка
2) Для плиты с отводом снизу (тип 51) доступен только вариант D

Тип электроподвода к распределителю

-	Все секции с проводкой для распределителей с двусторонним управлением ¹⁾
S	Все секции с проводкой для распределителей с односторонним управлением ²⁾

1) Возможна установка моностабильных, бистабильных, 3-позиционных или 4-позиционных (2x3/2) пневмораспределителей на любую секцию.
2) Все секции имеют проводку для моностабильных распределителей. Плита со смешанной проводкой (часть секций предназначена для моностабильных, часть - для бистабильных распределителей) по запросу.

Кол-во секций пневмораспределителей
(количество плит-заглушек входит в количество секций)

Кол-во секций	Для плиты с разъемом D-sub (F) или шлейфом 26 конт. (P)		Для плиты со шлейфом 20 конт. (PG)		Для плиты со шлейфом 10 конт. (PH)		Для плиты с EX510 (S5/S5N)	
	2*	1*	2*	1*	2*	1*	2*	1*
02	2							
...	...							
04	4							
...	...							
08	8					-		
09	9					-	-	-
...	...					-	-	-
12	12					-	-	-

* 2- Все секции для распределителей с двусторонним управлением
1 - Все секции для распределителей с односторонним управлением

Рабочие выходы А и В
Резьбовые

Присоед. резьба	SY3000	SY5000	SY7000
M5	M5	-	-
01F	G 1/8	-	-
02F	G 1/4	-	-

Быстроразъемные соединения

Несъемные			
Код	Диаметр	SY3000	SY5000
C2	∅2	-	-
C3	∅3.2	-	-
C4	∅4	-	-
C6	∅6	-	-
C8	∅8	-	-
C10	∅10	-	-

Сменные			
Код	Диаметр	SY3000	SY5000
KC2	∅2	-	-
KC3	∅3.2	-	-
KC4	∅4	-	-
KC6	∅6	-	-
KC8	∅8	-	-
KC10	∅10	-	-
KC12	∅12	-	-

Плита с рабочими выходами разного размера по запросу

Момент затяжки винтов: 1.4 Н·м

Момент затяжки винтов: 1.4 Н·м

Крепёжный винт
Только для моделей с монтажом на DIN-рейке

Только для моделей с монтажом на DIN-рейке
Момент затяжки винтов: 1.4 Н·м

Состав блока пневмораспределителей на цельнометаллической плате

Спецификация

Поз.	Наименование		Номер для заказа			Примечание
			SY3000	SY5000	SY7000	
1	Установочный винт пневмораспределителя	С полукруглой головкой	SY3000-23-24A (M2x32)	SY5000-221-1A (M3x32.5)	SY7000-221-1A (M3x36.5)	Комплект из 20 винтов (30 винтов у SY7000) для монтажа 10 распределителей
		С внутренним шестигранником	SY3000-222-1A (M2x32)	SY5000-222-1A (M3x32.5)	SY7000-222-1A (M3x36.5)	
2	Уплотнение		SY30M-11-1A	SY50M-11-1A	SY70M-11-1A	Комплект из 10 шт. (для монтажа 10 распределителей)
3	DIN-рейка		VZ1000-11-1-□	VZ1000-11-4-□		См. стр. 2-95
4	Зажим для крепления на DIN-рейку		SY30M-15-2A	SY50M-15-2A	SY70M-15-2A	Комплект из 2 шт. (для монтажа одного блока)

Сборная пластмассовая плита. Варианты исполнения

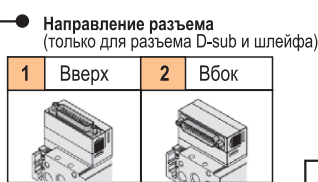
Сборная пластмассовая плита с разъемом D-sub, шлейфом, круглым разъемом или терминальной коробкой

Кол-во секций пневмораспределителей (количество плит-заглушек входит в количество секций)

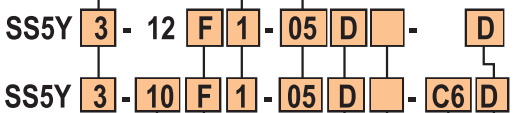
Кол-во секций	Для плиты с разъемом D-sub (F/FW) или шлейфом 26 конт. (P) или круглым разъемом 26 конт. (M)		Для плиты со шлейфом 20 конт. (PG)		Для плиты со шлейфом 10 конт. (PH)		Для плиты с термин. коробкой (T)	
	2*	1*	2*	1*	2*	1*	2*	1*
02	2							
03	3							
04	4							
...	...							
08	8				-			
09	9				-	-		
10	10			-	-	-		
11	11			-	-	-	-	
12	12			-	-	-	-	
...	...			-	-	-	-	
18	18			-	-	-	-	
19	19			-	-	-	-	
20	20			-	-	-	-	
...	...			-	-	-	-	
24	24			-	-	-	-	

Серия

3	3000
5	5000
7	7000



Отвод воздуха сверху
Отвод воздуха сбоку или снизу



Тип плиты

10	Отвод воздуха сбоку
11	Отвод воздуха снизу

Подвод снизу доступен только для SY5000 и SY7000

Тип электр. подвода

F	Разъем D-sub IP40 (25 контактов)
FW	Разъем D-sub IP67 (25 контактов)
P	Шлейф (26 контактов)
PG	Шлейф (20 контактов)
PH	Шлейф (10 контактов)
T	Терминальная коробка
M	Круглый разъем

Монтаж

-	Самостоят. монтаж
D	Монтаж на DIN-рейке (DIN-рейка в комплекте)
D0	Монтаж на DIN-рейке (без DIN-рейки)

Для плиты с отводом снизу (тип 11) доступен только самостоят. монтаж. Исполнения с DIN-рейкой большей длины - по запросу

Расположение портов P, E

U	На стороне U (2 ~ 10 секций)
D	На стороне D (2 10 секций)
B	С обеих сторон (2 24 секции)

Тип электроподвода к распределителю

	Внутренний пилотный воздух
S	Внутр. пилотный воздух, встроенный пневмоглушитель
R	Внешний пилотный воздух

- 1) В исполнении со встроенным глушителем порт 3/5(E) заглушен
- 2) При использовании встроенного пневмоглушителя необходимо защитить порт выхлопа от контакта с водой или другими жидкостями.

Рабочие выходы А и В

Присоед. диаметр	Отвод сбоку (тип 10)		Отвод снизу (тип 11)	
	SY3000	SY5000	SY7000	SY5000

Прямые					
C2	2				
C3	3,2				
C4	4				
C6	6				
C8	8				
C10	10				
C12	12				
Угловые, напр. вверх					
L4	4				
L6	6				
L8	8				
L10	10				
L12	12				
Угловые, напр. вниз					
B4	4				
B6	6				
B8	8				
B10	10				
B12	12				

- 1) В порты P и E установлены быстроразъемные соединения: $\varnothing 8$ - для SY3000, $\varnothing 10$ - для SY5000 и $\varnothing 12$ - для SY7000
- 2) У плиты с угловыми фитингами на рабочих выходах в порты P и E также установлены угловые фитинги
- 3) Плита с рабочими выходами разного размера по запросу

Компания SMC сохраняет за собой право на внесение технических и размерных изменений

5/2, 5/3, 2x3/2 пневмораспределители с электропневматическим управлением New SY3000/5000/7000

Сборная пластмассовая плита. Варианты исполнения

Сборная пластмассовая плита для подключения через интерфейсный модуль EX600, EX260 или EX250

Серия	
3	3000
5	5000
7	7000

Отвод воздуха сверху

SS5Y 3 - 12 S6 Q 2 - 05 U - D

Отвод воздуха сбоку или снизу

SS5Y 3 - 10 S6 Q 2 - 05 U - C6 D

Тип плиты

10	Отвод воздуха сбоку
11	Отвод воздуха снизу

Отвод снизу доступен только для SY5000 и SY7000

Тип интерфейсного модуля

S6	EX600
S	EX250, EX260

Тип сети

EX600, EX250, EX260	0	Без интерфейсного модуля
EX600, EX250	Q	DeviceNet™
	N	PROFIBUS DP
	V	CC-Link
	ZE	EtherNet/IP™
EX250	TA	8 входов/8 выходов AS-интерфейс, система с двумя подводами питания
	TB	4 входа/4 выхода AS-интерфейс, система с одним подводом питания
	TC	8 входов/8 выходов AS-интерфейс, система с одним подводом питания
	TD	4 входа/4 выхода
	Y	CANopen
EX600	ZC	ControlNet™
	D	EtherCAT
EX260	F	PROFINET
	QA	M12, 32 выхода DeviceNet™
	QB	M12, 16 выходов
	NA	M12, 32 выхода PROFIBUS DP
	NB	M12, 16 выходов
	NC	D-sub, 32 выхода
	ND	D-sub, 16 выходов
	DA	M12, 32 выхода EtherCAT
	DB	M12, 16 выходов
	VA	M12, 32 выхода CC-Link
	VB	M12, 16 выходов
	FA	M12, 32 выхода PROFINET
	FB	M12, 16 выходов
	EA	M12, 32 выхода EtherNet/IP™
EB	M12, 16 выходов	

- В исполнении 0 (без интерфейсного модуля) отсутствуют блоки входов/выходов
- Порядок монтажа переходной плиты для исполнения 0 приведен в каталоге по серии EX600

Монтаж

-	Самостоят. монтаж
D	Монтаж на DIN-рейке (DIN-рейка в комплекте)
D0	Монтаж на DIN-рейке (без DIN-рейки)

- Для плиты с отводом снизу - только самостоятельный монтаж
- Для плиты без интерф. I модуля недоступен монтаж на DIN-рейке (D)
- Исполнения с DIN-рейкой большей длины по запросу

Кол-во секций пневмораспределителей (количество плит-заглушек входит в количество секций)

	Кол-во секций	Для EX600, EX250 и EX260 с 32 выходами		Для EX260 с 16 выходами	
		2*	1*	2*	1*
02	2				
...	...				
08	8				
...	...				
16	16				
...	...				
24	24				

* 2 - Все секции для распределителей с двусторонним упр-нием¹⁾

1 - Плита со смешанной проводкой

(часть секций предназначена для моностабильных, часть - для бистабильных распределителей)²⁾

1) Возможна установка моностабильных, бистабильных, 3-позиционных или 4-позиционных (2x3/2) пневмораспределителей на любую секцию.

При использовании распределителя с односторонним управлением управляющий сигнал для второго электромагнита остается задействованным. Если это нежелательно, используйте вариант, указанный ниже.

2) Кол-во катушек для каждой секции указывается в спецификации. (Обратите внимание, что установка бистабильного, 3-позиционного или 4-позиционного распределителя на секцию, предназначенную для моностабильного распределителя, невозможна)

Для EX600: Секции блоков входов/выходов

- Для исполнения 0 (без блока SI) не заполняется
- Блок SI не входит в число секций

Для EX250: модуль входов

Общий (+)	Общий (-)	модуль входов
0		Без модуля входов
A	D	M12, 2 входа
B	E	M12, 4 входа
C	F	M8, 4 входа

Для EX600: Общий контакт интерфейсного модуля

0	Без интерфейсного модуля
2	Общий (+)
4	Общий (-)

Для EX250: Кол-во секций модулей входов

Нет	
1	1
...	...
8	8

Для EX260: Общий контакт интерфейсного модуля

Общий (+)	
N	Общий (-)

Рабочие выходы А и В

Быстроразъемные соединения

	Присоед. диаметр	Отвод сбоку (тип 10)			Отвод снизу (тип 11)	
		SY3000	SY5000	SY7000	SY5000	SY7000

Прямые						
C2	2					
C3	3,2					
C4	4					
C6	6					
C8	8					
C10	10					
C12	12					
Угловые, напр. вверх						
L4	4					
L6	6					
L8	8					
L10	10					
L12	12					
Угловые, напр. вниз						
B4	4					
B6	6					
B8	8					
B10	10					
B12	12					

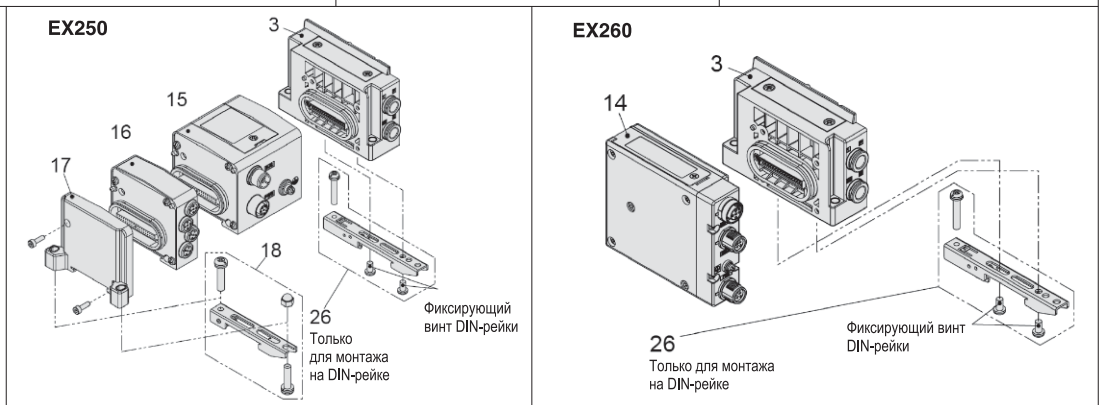
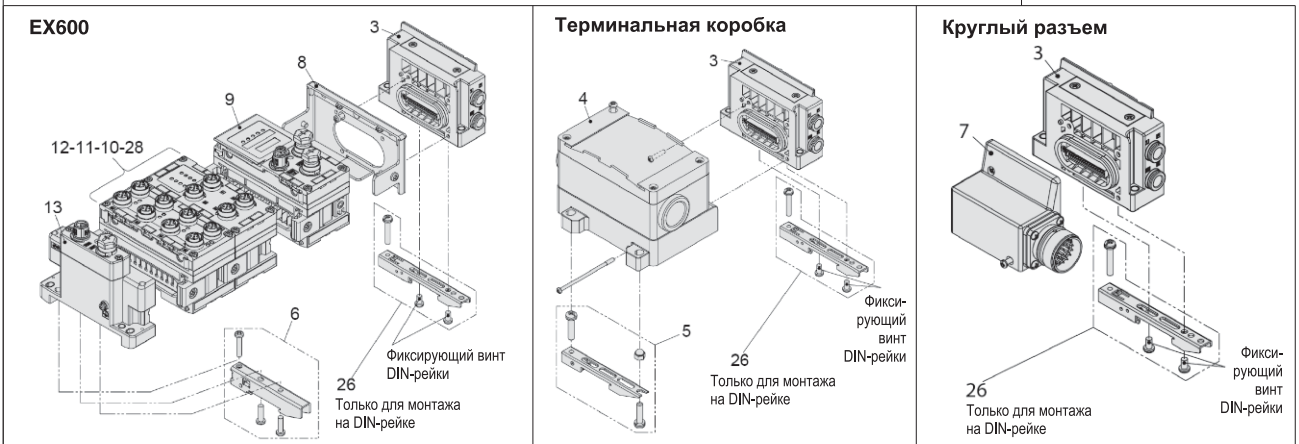
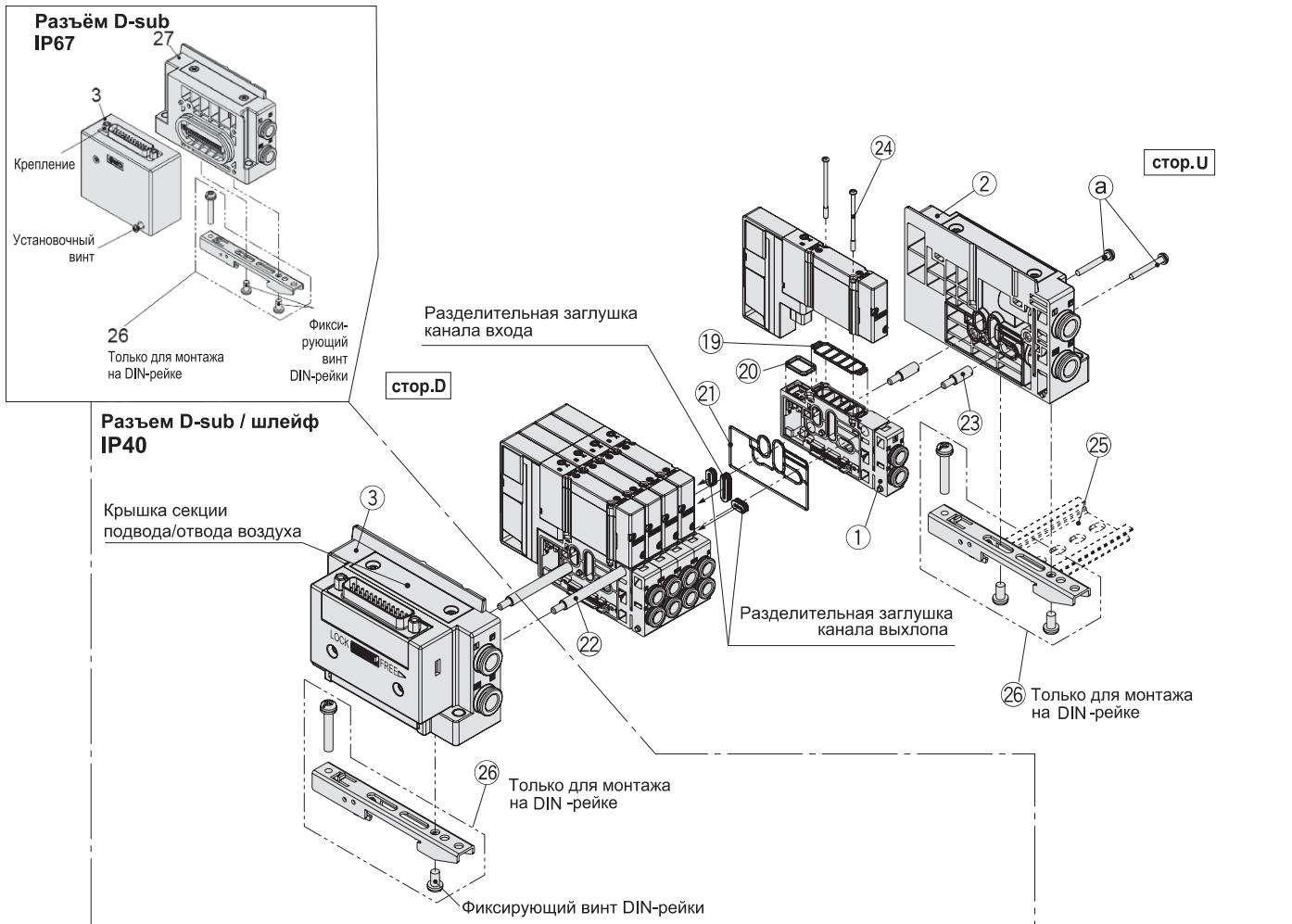
- В порты P и E установлены быстроразъемные соединения: $\varnothing 8$ - для SY3000, $\varnothing 10$ - для SY5000 и $\varnothing 12$ - для SY7000
- У плиты с угловыми фитингами на рабочих выходах в порты P и E также установлены угловые фитинги
- Плита с рабочими выходами разного размера по запросу

Расположение портов P, E, тип секции подвода/отвода воздуха

	Внутр. пилотный воздух	Внутр. пилотный воздух, встроенный пневмоглушитель		Внешний пилотный воздух	
		EX600, EX250	EX260	EX600, EX250	EX260
На стороне U	U	C*	US	G	UR
На стороне D	D	E*	DS	H	DR
С обеих сторон	B	F	BS	J	BR

- У плиты с подводом сверху и встроенным глушителем порты P и E доступны на сторонах U и D. Порт 3/5(E) заглушен.
- При использовании встроенного пневмоглушителя необходимо защитить порт выхлопа от контакта с водой или другими жидкостями.

Состав блока пневмораспределителей на сборной пластмассовой плите



Компания SMC сохраняет за собой право на внесение технических и размерных изменений

5/2, 5/3, 2x3/2 пневмораспределители с электропневматическим управлением New SY3000/5000/7000

Спецификация

Поз.	Наименование	Номер для заказа	Примечание
		SY3000 / SY5000 / SY7000	
1	Секция плиты пневмораспределителя	См. ниже	
2	Концевая плита без разъема	См. ниже	
3	Концевая плита с разъемом	См. ниже	
4	Терминальная коробка	VVQC1000-T0-1	
5	Зажим для крепления на DIN-рейку	SY30M-15-4A	
6	Зажим для крепления на DIN-рейку	EX600-ZMA3	Винт M4x20 и 2 винта M4x14 в комплекте
7	Круглый разъем	SY30M-14-5A	26 контактов
8	Переходная плита для EX600	EX600-ZMV2	2 винта M4x6 и 2 винта M3x8 в комплекте
9	Интерфейсный модуль EX600	EX600-SDN1A	DeviceNet™, общий (-)
		EX600-SDN2A	DeviceNet™, общий (+)
		EX600-SMJ1	CC-Link, общий (-)
		EX600-SMJ2	CC-Link, общий (+)
		EX600-SPR1A	PROFIBUS DP, общий (-)
		EX600-SPR2A	PROFIBUS DP, общий (+)
		EX600-SEN1	EtherNet/IP™, общий (-)
		EX600-SEN2	EtherNet/IP™, общий (+)
		EX600-SEC1	EtherCAT, общий (-)
		EX600-SEC2	EtherCAT, общий (+)
		EX600-SPN1	PROFINET, общий (-)
		EX600-SPN2	PROFINET, общий (+)
10	Блок дискретных входов EX600	EX600-DXNB	NPN, 8 вх., M12, 5 конт.
		EX600-DXPB	PNP, 8 вх., M12, 5 конт.
		EX600-DXNC	NPN, 8 вх., M8, 3 конт.
		EX600-DXNC1	NPN, 8 вх., M8, 3 конт., с функцией обнаружения разомкнутого контура
		EX600-DXPC	PNP, 8 вх., M8, 3 конт.,
		EX600-DXPC1	PNP, 8 вх., M8, 3 конт., с функцией обнаружения разомкнутого контура
		EX600-DXND	NPN, 16 вх., M12, 5 конт.
		EX600-DXPD	PNP, 16 вх., M12, 5 конт.
		EX600-DXNE	NPN, 16 вх., D-sub, 25 конт.
		EX600-DXPE	PNP, 16 вх., D-sub, 25 конт.
		EX600-DXNF	NPN, 16 вх., терминальная коробка с подпружиненными контактами, 32 конт.
		EX600-DXPF	PNP, 16 вх., терминальная коробка с подпружиненными контактами, 32 конт.
11	Блок дискретных выходов EX600	EX600-DYNB	NPN, 8 вых., M12, 5 конт.
		EX600-DYPB	PNP, 8 вых., M12, 5 конт.
		EX600-DYNE	NPN, 16 вых., D-sub, 25 конт.
		EX600-DYPE	PNP, 16 вых., D-sub, 25 конт.
		EX600-DYNF	NPN, 16 вых., терминальная коробка с подпружиненными контактами, 32 конт.
		EX600-DYPF	PNP, 16 вых., терминальная коробка с подпружиненными контактами, 32 конт.
12	Блок аналоговых входов EX600	EX600-AXA	M12, 5 конт., 2 канала
	Блок аналоговых выходов EX600	EX600-AYA	M12, 5 конт., 2 канала
	Блок аналоговых входов/выходов EX600	EX600-AMB	M12, 5 конт., 2x2 канала
13	Концевая плита для EX600	EX600-ED2	M12, 5 конт., макс. ток 2 А
		EX600-ED2-3	M12, 5 конт., макс. ток 2 А, для монтажа на DIN-рейке
		EX600-ED3	7/8", 5 конт., макс. ток 8 А
		EX600-ED3-3	7/8", 5 конт., макс. ток 8 А, для монтажа на DIN-рейке
14	Интерфейсный модуль EX260	EX260-SDN1	DeviceNet™, PNP, 32 вых., M12
		EX260-SDN2	DeviceNet™, NPN, 32 вых., M12
		EX260-SDN3	DeviceNet™, PNP, 16 вых., M12
		EX260-SDN4	DeviceNet™, NPN, 16 вых., M12
		EX260-SPR1	PROFIBUS DP, PNP, 32 вых., M12
		EX260-SPR2	PROFIBUS DP, NPN, 32 вых., M12
		EX260-SPR3	PROFIBUS DP, PNP, 16 вых., M12
		EX260-SPR4	PROFIBUS DP, NPN, 16 вых., M12
		EX260-SPR5	PROFIBUS DP, PNP, 32 вых., D-sub
		EX260-SPR6	PROFIBUS DP, NPN, 32 вых., D-sub
		EX260-SPR7	PROFIBUS DP, PNP, 16 вых., D-sub
		EX260-SPR8	PROFIBUS DP, NPN, 16 вых., D-sub
		EX260-SEC1	EtherCAT, PNP, 32 вых., M12
		EX260-SEC2	EtherCAT, NPN, 32 вых., M12
		EX260-SEC3	EtherCAT, PNP, 16 вых., M12
		EX260-SEC4	EtherCAT, NPN, 16 вых., M12
		EX260-SMJ1	CC-Link, PNP 32 вых., M12
		EX260-SMJ2	CC-Link, NPN 32 вых., M12
		EX260-SMJ3	CC-Link, PNP 16 вых., M12
		EX260-SMJ4	CC-Link, NPN 16 вых., M12
		EX260-SPN1	PROFINET, PNP 32 вых., M12
		EX260-SPN2	PROFINET, NPN 32 вых., M12
		EX260-SPN3	PROFINET, PNP 16 вых., M12
		EX260-SPN4	PROFINET, NPN 16 вых., M12
		EX260-SEN1	EtherNet/IP™, PNP 32 вых., M12
		EX260-SEN2	EtherNet/IP™, NPN 32 вых., M12
		EX260-SEN3	EtherNet/IP™, PNP 16 вых., M12
		EX260-SEN4	EtherNet/IP™, NPN 16 вых., M12

Спецификация (продолжение)

Поз.	Наименование	Номер для заказа			Примечание	
		SY3000	SY5000	SY7000		
15	Интерфейсный модуль EX250	EX250-SDN1			DeviceNet™, общий (-)	
		EX250-SPR1			PROFIBUS DP, общий (-)	
		EX250-SMJ2			CC-Link, общий (+)	
		EX250-SAS3			AS-интерфейс, 8 вх./ 8 вых., система с двумя подводами питания, общий (-)	
		EX250-SAS5			AS-интерфейс, 4 вх./ 4 вых., система с двумя подводами питания, общий (-)	
		EX250-SAS7			AS-интерфейс, 8 вх./ 8 вых., система с одним подводом питания, общий (-)	
		EX250-SAS9			AS-интерфейс, 4 вх./ 4 вых., система с одним подводом питания, общий (-)	
		EX250-SCA1A			CANopen, общий (-)	
16	Модуль входов для EX250	EX250-IE1			2 вх., M12	
		EX250-IE2			4 вх., M12	
		EX250-IE3			4 вх., M8	
17	Концевая плита для блока EX250	EX250-EA1			2 винта M3x10 в комплекте	
18	Зажим для крепления на DIN-рейку	SY30M-15-3A				
19	Прокладка	SY30M-9-1A	SY50M-9-1A	SY70M-9-1A	Комплект из 10 шт. (для монтажа 10 распределителей)	
20	Уплотнение	SX3000-146-2				
21	Уплотнение плиты	SY30M-9-2	SY50M-9-2	SY70M-9-2		
22	Шпилька для сборки блока	VVQC1000-TR-□	SV2000-55-1-□-A	SY70M-49-1-□-A	□: кол-во секций плиты (от 2 до 24). Для SY3000 требуются 2 шпильки, для SY5000и SY7000 - 3 шпильки.	
	Шпилька для для установки SY3000 на плиту SY5000	-	SY50M-49-1-□-A	-	3 шпильки	
23	Шпилька для добавления секций	SY30M-49-2-A	SV2000-55-2A-A	SY70M-49-2-A	Для каждой секции SY3000 требуется 2 шпильки, для SY5000/7000 - 3 шпильки.	
	Шпилька для добавления секций (смешанный монтаж SY3000/SY5000). Кроме исполнений с рабочими выходами Ø8.	-	SY50M-49-2-A	-	Для каждой секции требуется 3 шпильки	
	Шпилька для добавления секций (смешанный монтаж SY3000/SY5000). Для исполнений с рабочими выходами Ø8.	-	SV2000-55-2A-A	-		
24	Установочный винт пневмораспределителя	С полукруглой головкой	SY3000-23-24A (M2x32)	SY5000-221-1A (M3x32.5)	SY7000-221-1A (M3x36.5)	SY3000/5000: комплект из 20 винтов (для монтажа 10 распределителей); SY7000: комплект из 30 винтов (для монтажа 10 распределителей)
		С внутренним шестигранником	SY3000-222-1A (M2x32)	SY5000-222-1A (M3x32.5)	SY7000-222-1A (M3x36.5)	
25	DIN-рейка	VZ1000-11-1-□			См. стр. 2-95	
26	Зажим для крепления на DIN-рейку	SY30M-15-1A	SY50M-15-1A			
27	Разъем D-sub, IP67	Подключение сверху	SY30M-14-9A1			
		Подключение сбоку	SY30M-14-9A2			
28	Блок дискретных входов/выходов EX600	EX600-DMNE			NPN, 8 вх., 8 вых., D-sub, 25 конт.	
		EX600-DMPE			PNP, 8 вх., 8 вых., D-sub, 25 конт.	
		EX600-DMNF			NPN, 8 вх., 8 вых., терминальная коробка с подпружиненными контактами, 32 конт.	
		EX600-DMPF			PNP, 8 вх., 8 вых., терминальная коробка с подпружиненными контактами, 32 конт.	

5/2, 5/3, 2x3/2 пневмораспределители с электропневматическим управлением New SY3000/5000/7000

Состав блока пневмораспределителей на сборной пластмассовой плите

Секция составной плиты



* Секция для плиты смешанного монтажа (установки распределителя SY3000 на плиту SY5000 или SY5000 на плиту SY7000) - по запросу

Концевая секция подвода / выхлопа

SY 3 0M - 3 - 1 A - C8 - D0

Секция подвода / выхлопа

SY 3 0M - 1 - 1 A - C8 - D0

● Серия

3	3000
5	5000
7	7000

Тип электрического подвода

1	Под разъем D-sub (IP67), под интерфейсные модули EX600/260/250, терминальную коробку, круглый разъем
11	Под разъем D-sub (IP40)
12	Под шлейф (26 контактов)
13	Под шлейф (20 контактов)
14	Под шлейф (10 контактов)

Тип секции подвода / выхлопа

	Пилотный воздух	Подвод / выхлоп
-	Внутренний	Сбоку
S	Внутренний, встроенный пневмоглушитель	Сбоку
R	Внешний	
V	Внутренний	Сверху
RV	Внешний	Снизу
B	Внутренний	
BS	Внутренний, встроенный пневмоглушитель	
BR	Внешний	

Монтаж

-	Самостоят. Монтаж
D0	Монтаж на DIN-рейке (без DIN-рейки)

Направление разъема (только для разъема D-sub и шлейфа)

1	Вверх
2	Вбок

Порты Р, Е

Быстроразъемные соединения	SY3000	SY5000	SY7000	Расположение
C8	Прямые	∅8	-	Сбоку / снизу / сверху
C10		∅10	-	
C12		∅12	-	
L8	Угловые, напр. вверх	∅8	-	Сбоку
L10		∅10	-	
L12		∅12	-	
B8	Угловые, напр. вниз	∅8	-	
B10		∅10	-	
B10		∅12	-	

Крышки секции подвода / выхлопа воздуха и концевой секции подвода / выхлопа воздуха

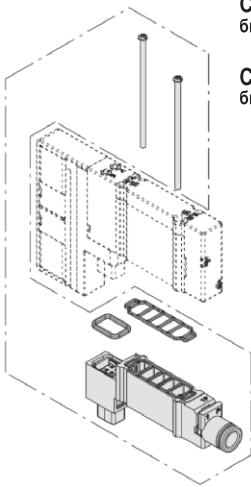
(Входят в комплект секции подвода / отвода воздуха и концевой секции подвода / отвода воздуха. Заказываются отдельно только при изменении направления подвода воздуха)

Наименование	Номер для заказа			Примечание	
	SY3000	SY5000	SY7000		
Крышка (внутр. пилот)	SY30M-4-1A	SY50M-4-1A	SY70M-4-1A	Винт М3 Выступ для позиционирования	
Крышка (внутр. пилот, встроенный глушитель)	SY30M-5-1A	SY50M-5-1A	SY70M-5-1A		
Крышка с фитингами (отвод сбоку / снизу, внешний пилот)	SY30M-6-1AR-00	SY50M-6-1AR-00	SY70M-6-1AR-00	Порты Х и РЕ: быстроразъемные соед. ∅4 - у SY3000/5000, ∅6 - у SY7000	
Крышка с фитингами (отвод сверху)	Внутренний пилотный воздух	SY30M-6-1AV-C8	SY50M-6-1AV-C10	SY70M-6-1AV-C12	Порты Р и Е: быстроразъемные соед. ∅8 - у SY3000, ∅10 - у SY5000, ∅12 - у SY7000
	Внешний пилотный воздух	SY30M-6-1ARV-C8	SY50M-6-1ARV-C10	SY70M-6-1ARV-C12	

Опции

Встраиваемый индивидуальный подвод/выпуск воздуха

Два уплотнения и два винта (три винта для SY7000) в комплекте



С прямыми быстроразъемными соединениями SY 3 0M - 38 - 1 A - C2

С угловыми быстроразъемными соединениями SY 3 0M - 38 - 2 A - L4

Серия

3	3000
5	5000
7	7000

Тип

38	Индивидуальный подвод
39	Индивидуальный выпуск

Тип углового быстроразъемного соединения

2	Стандарт
3	Удлиненное

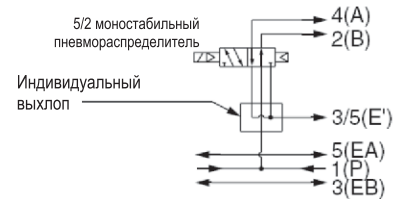
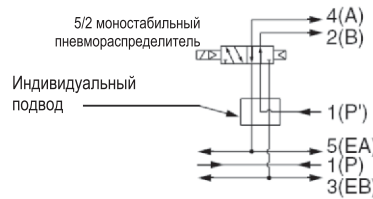
* для 5/3 пневмораспределителя следует выбирать тип 3

Порты P, E

Быстроразъемные соединения	SY3000	SY5000	SY5000
C2	∅2	-	-
C3	∅3	-	-
C4	∅4	-	-
C6	∅6	-	-
C8	∅8	-	-
C10	∅10	-	-
C12	∅12	-	-

Порты P, E

Порты P, E	SY3000	SY5000	SY5000
L4	∅4	-	-
L6	∅6	-	-
L8	∅8	-	-
L10	∅10	-	-
L12	∅12	-	-



Секция индивидуального подвода/выпуска воздуха

Разделительные заглушки в комплекте: 2 шт. для секции индивидуального подвода и 4 шт. для секции индивидуального выпуска.

Отдельная секция блока обеспечивает подачу давления к нескольким распределителям в блоке или устраняет взаимное влияние выхлопов пневмораспределителей.

С прямыми быстроразъемными соединениями SY 3 0M - 78 - 1 A - C6

С угловыми быстроразъемными соединениями SY 3 0M - 78 - 2 A - L6

Серия

3	3000
5	5000
7	7000

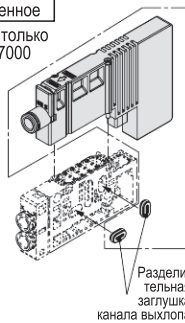
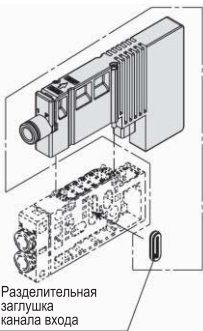
Тип

78	Индивидуальный подвод
79	Индивидуальный выпуск

Тип углового быстроразъемного соединения

2	Стандарт
3	Удлиненное

* Удлиненное только для SY5000/7000



Разделительная заглушка канала входа

Разделительная заглушка канала выхода

Порты P, E

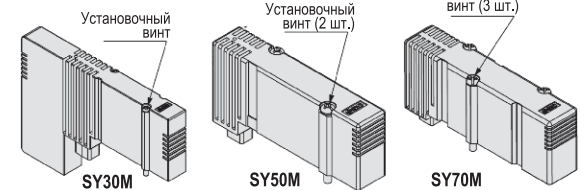
Быстроразъемные соединения	SY3000	SY5000	SY5000
L4	∅4	-	-
L6	∅6	-	-
L8	∅8	-	-
L10	∅10	-	-
L12	∅12	-	-

Порты P, E

Быстроразъемные соединения	SY3000	SY5000	SY5000
C2	∅2	-	-
C3	∅3	-	-
C4	∅4	-	-
C6	∅6	-	-
C8	∅8	-	-
C10	∅10	-	-
C12	∅12	-	-

Плита-заглушка

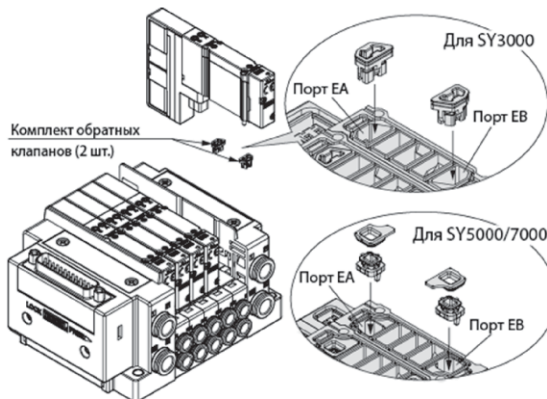
Устанавливается в блок вместо отсутствующего пневмораспределителя



Тип плиты	Номер для заказа		
	SY3000	SY5000	SY7000
Составная пластмассовая	SY30M-26-1A	SY50M-26-1A	SY70M-26-1A
Цельнометаллическая	SY30M-26-2A	SY50M-26-2A	SY70M-26-2A

Два установочных винта (три винта для SY7000) в комплекте

Комплект обратных клапанов (2 шт.) для установки в плите



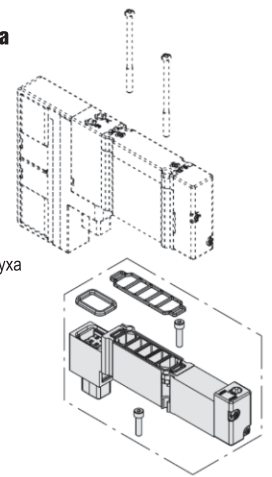
Серия	Номер для заказа
SY3000	SY30M-24-1A
SY5000	SY50M-24-1A
SY7000	SY70M-24-1A

Вставка с клапаном отсечки подачи воздуха и клапаном сброса остаточного давления

Два уплотнения и два винта (три винта для SY7000) в комплекте



Серия	Ручное управление (с фиксацией)	
	Винт	Флажок
SY3000	SY30M-50-1A	SY30M-50-1AE
SY5000	SY50M-50-1A	SY50M-50-1AE
SY7000	SY70M-50-1A	SY70M-50-1AE

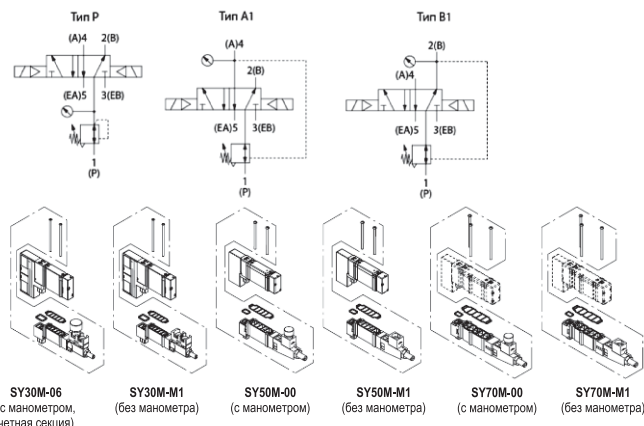
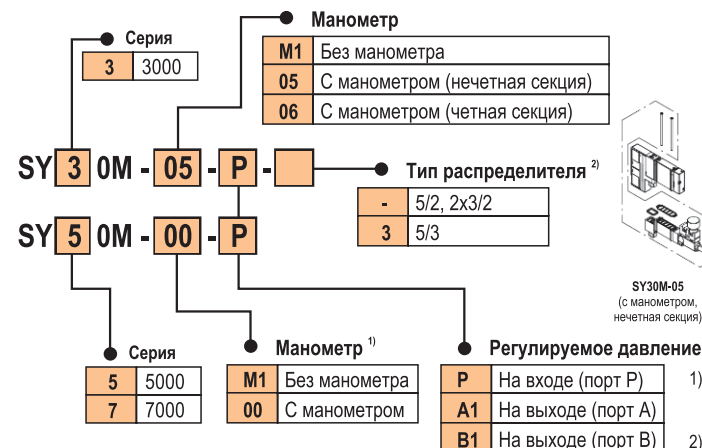


5/2, 5/3, 2x3/2 пневмораспределители с электропневматическим управлением New SY3000/5000/7000

Опции

Встраиваемый регулятор давления

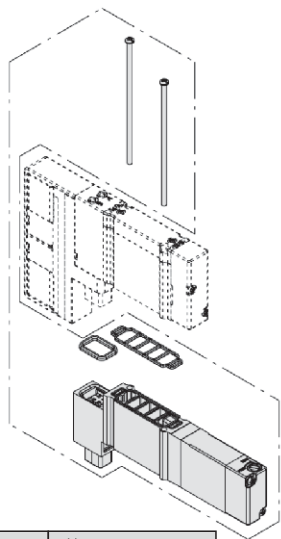
Два уплотнения и два винта (три винта для SY7000) в комплекте.
Используется для снижения давления на отдельных распределителях блока.



- Обратите внимание, что для обеспечения компактности манометры четных и нечетных секций SY3000 расположены в шахматном порядке. Для смешанного монтажа доступно только исполнение M1 (без манометра).
- Тип распределителя влияет на длину корпуса. При заказе регулятора с манометром, если в блоке установлен хотя бы один регулятор исполнения "3" (для 5/3 распределителя), все остальные регуляторы следует выбирать тоже исполнения "3", чтобы манометры разных секций не мешали друг другу.

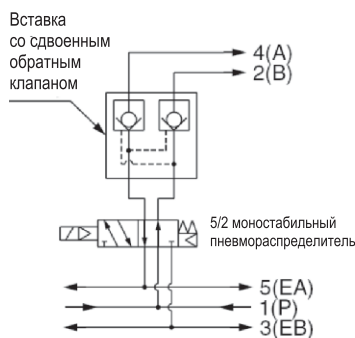
Вставка со сдвоенным обратным клапаном и клапаном сброса остаточного давления

Два уплотнения и два винта (три винта для SY7000) в комплекте

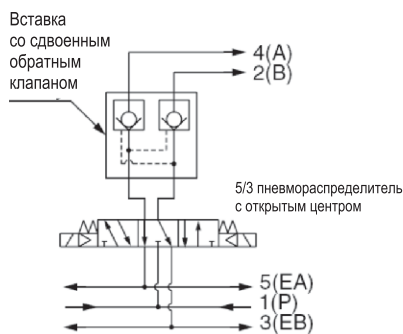


Примеры применения

Предотвращение перемещения груза при сбросе давления в системе
(при использовании с распределителями SY310□/510□/320□/520□)



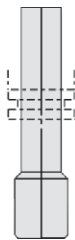
Длительное удержание пневмоцилиндра в промежуточном положении
(при использовании с распределителями SY340□/540□)



Серия	Номер для заказа
SY3000	SY30M-60-1A
SY5000	SY50M-60-1A
SY7000	SY70M-60-1A

Заглушка

Присоед. диаметр (мм)	Номер для заказа
∅2	KJP-02
∅3.2	KQ2P-23
∅4	KQ2P-04
∅6	KQ2P-06
∅8	KQ2P-08
∅10	KQ2P-10
∅12	KQ2P-12

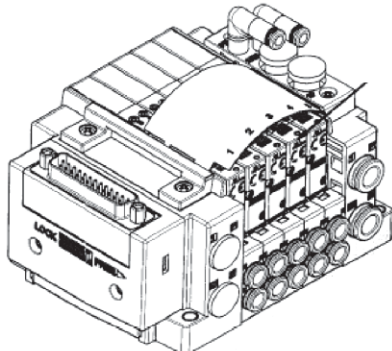


Маркировочная пластина

Номер для заказа

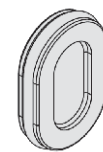
	SY3000	SY5000
Маркировочная пластина	SY30M-86-□N	SY50M-86-□N
Крепление маркировочной пластины	SY30M-85-1A	SY50M-85-1A

□ - количество секций (от 1 до 24)



Разделительная заглушка для каналов входа / выхода

Только для составной пластмассовой плиты



Серия	Номер для заказа	
	Разделение канала входа	Разделение канала выхода
SY3000	SY30M-40-1A	SY30M-40-2A
SY5000	SY50M-40-1A	
SY7000	SY70M-40-1A	

Используется для разделения каналов подачи воздуха, чтобы обеспечить возможность работы одного блока пневмораспределителей с двумя различными давлениями. Разделение каналов выхода позволяет устранить взаимное влияние выхлопов пневмораспределителей, собранных в блок, а также дает возможность одновременной работы с высоким давлением и вакуумом.

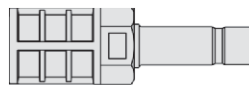
Ярлык разделительной заглушки

SJ3000-155-1A

См. стр. 2-29

Пневмоглушитель с быстроразъемным фитингом

Используется для установки в порт выхода 3/5(E)



Серия	Номер для заказа
SY3000 (∅8)	AN15-C08
SY5000 (∅10)	AN20-C10
SY7000 (∅12)	AN30-C12