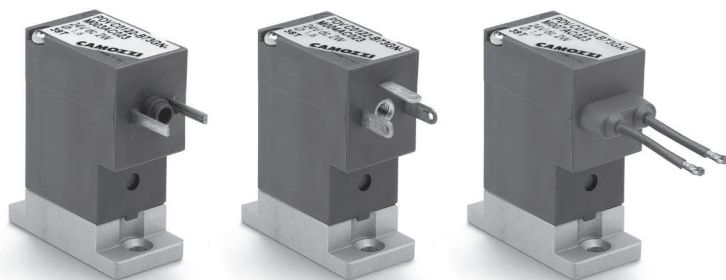


Электропневматические распределители прямого действия с разделенной мембраной Серии PDV

Новинка

2/2 лин./поз.

Нормально закрытые (Н.З.)



- » Пригоден для использования с нейтральными и агрессивными средами
- » Возможен к применению в медицинском и лабораторном оборудовании и инструментах
- » Компактный дизайн
- » Доступны варианты исполнения на вакуум

Для выбора наиболее подходящей модели клапана руководствуйтесь таблицей химической совместимости доступных материалов корпуса и уплотнения.

Электропневматические распределители прямого действия Серии PDV, доступны с различными проходными сечениями и с тремя типами электрического соединения. Отделяющая мембрана защищает проходящую через клапан среду от повышенной температуры, создаваемой нагревающейся катушкой клапана.

ОСНОВНЫЕ ХАРАКТЕРИСТИКИ

ТЕХНИЧЕСКИЕ ХАРАКТЕРИСТИКИ

Тип распределителя	2/2 лин./поз. Н.З.
Действие	прямого действия, седельного типа
Пневматические соединения	винтами на плите, резьба M3
Номинальный диаметр	0,8 ... 2 мм
Номинальный расход	см. kv
kv (л/мин)	0.3 ... 0.9
Рабочее давление	-0.9 + 0 ... 10 бар
Рабочая температура	0 + 50°C
Рабочая среда	газы и жидкости: воздух, вода, реагенты, растворители
Установка	в любом положении

МАТЕРИАЛЫ

Внешние элементы	PEEK
Уплотнения	FKM - EPDM - FFKM

ЭЛЕКТРИЧЕСКИЕ ХАРАКТЕРИСТИКИ

Напряжение	24 V DC - 12 V DC - другие напряжения по запросу
Допустимый разброс напряжений	±10%
Потребляемая мощность	2W
Рабочий цикл	100% непрерывный режим работы
Электрическое подключение	разъем по DIN 43650; межосевое расстояние 9,4 и 8 мм – кабель L = 300 мм
Класс защиты	IP65 с разъемом

Специальные исполнения по запросу

КОДИРОВКА

PDV	C0	1	22	-	B7	3	G	N	-	M	00	4A	C023
-----	----	---	----	---	----	---	---	---	---	---	----	----	------

PDV	СЕРИЯ
C0	КОНСТРУКЦИЯ КОРПУСА: C0 = приточное исполнение
1	КОЛИЧЕСТВО ЛИНИЙ - ФУНКЦИЯ: 1 = 2/2 лин./поз. Н.З.
22	ПНЕВМАТИЧЕСКОЕ ПРИСОЕДИНЕНИЕ: 22 = приточное исполнение PDV, 2 лин
B7	НОМИНАЛЬНЫЙ ДИАМЕТР: A7 = \varnothing 0.8 мм B3 = \varnothing 1.2 мм B7 = \varnothing 1.6 мм C1 = \varnothing 2.0 мм
3	МАТЕРИАЛЫ УПЛОТНЕНИЯ: 3 = FKM 4 = EPDM 5 = FFKM
G	МАТЕРИАЛ КОРПУСА: G = PEEK
N	КНОПКА РУЧНОГО ДУБЛИРОВАНИЯ: N = не предусмотрено
M	КРЕПЕЖНЫЕ АКСЕССУАРЫ: M = винты для металла
00	ОПЦИИ: 00 = нет VC = для вакуумных приложений
4A	ЭЛЕКТРИЧЕСКОЕ ПРИСОЕДИНЕНИЕ: 3A = разъем по DIN 43650, межосевое расстояние 8 мм 3C = разъем по DIN 43650, межосевое расстояние 8 мм с поворотной катушкой 180° 4A = разъем по DIN 43650, межосевое расстояние 9.4 мм 4C = разъем по DIN 43650, межосевое расстояние 9.4 мм с поворотной катушкой 180° 7A = кабели (L = 300 мм) 7C = кабели (L = 300 мм) с поворотной катушкой 180°
C023	НАПРЯЖЕНИЕ – МОЩНОСТЬ: C017 = 6V DC 2W C020 = 12V DC 2W C023 = 24V DC 2W

2

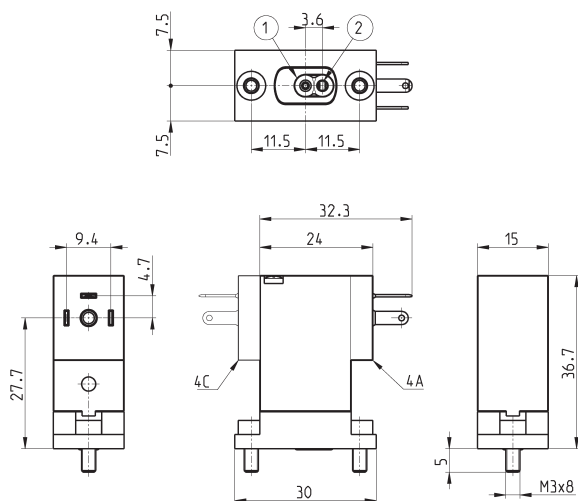
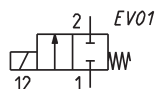
УПРАВЛЕНИЕ

2/2 Н.З. электромагнитный клапан, разъем по DIN 43650 с межосевым расстоянием 9,4 мм


В комплекте:
1х уплотнение
2х винты М3х8 по UNI 5931

Примечание к таблице ниже:
* чтобы завершить код, необходимо добавить ЭЛЕКТРИЧЕСКОЕ ПРИСОЕДИНЕНИЕ (функции 4А или 4С) и НАПРЯЖЕНИЕ (см. КОДИРОВОЧНУЮ ТАБЛИЦУ)

ПРИМЕЧАНИЕ К ЧЕРТЕЖАМ:
1 = ВХОДНОЕ ОТВЕРСТИЕ
2 = ВЫХОДНОЕ ОТВЕРСТИЕ


РАЗМЕРЫ

Мод.	Условный проход (мм)	kv (л/мин)	Давление мин.-макс. (бар)	Максимальное обратное давление (бар)	Материал корпуса	Материал уплотнений
PDVC0122-A73GN-M00*	0.8	0.30	0 + 10	1.6	PEEK	FKM
PDVC0122-A73GN-MVC*	0.8	0.30	-0.9 + 0	-0.9	PEEK	FKM
PDVC0122-A74GN-M00*	0.8	0.30	0 + 10	1.6	PEEK	EPDM
PDVC0122-A74GN-MVC*	0.8	0.30	-0.9 + 0	-0.9	PEEK	EPDM
PDVC0122-A75GN-M00*	0.8	0.30	0 + 6	0.5	PEEK	FFKM
PDVC0122-A75GN-MVC*	0.8	0.30	-0.9 + 0	-0.9	PEEK	FFKM
PDVC0122-B33GN-M00*	1.2	0.48	0 + 8	1.6	PEEK	FKM
PDVC0122-B33GN-MVC*	1.2	0.48	-0.9 + 0	-0.9	PEEK	FKM
PDVC0122-B34GN-M00*	1.2	0.48	0 + 8	1.6	PEEK	EPDM
PDVC0122-B34GN-MVC*	1.2	0.48	-0.9 + 0	-0.9	PEEK	EPDM
PDVC0122-B35GN-M00*	1.2	0.48	0 + 5	0.5	PEEK	FFKM
PDVC0122-B35GN-MVC*	1.2	0.48	-0.9 + 0	-0.9	PEEK	FFKM
PDVC0122-B73GN-M00*	1.6	0.70	0 + 4.5	1.6	PEEK	FKM
PDVC0122-B73GN-MVC*	1.6	0.70	-0.9 + 0	-0.9	PEEK	FKM
PDVC0122-B74GN-M00*	1.6	0.70	0 + 4.5	1.6	PEEK	EPDM
PDVC0122-B74GN-MVC*	1.6	0.70	-0.9 + 0	-0.9	PEEK	EPDM
PDVC0122-B75GN-M00*	1.6	0.70	0 + 3	0.5	PEEK	FFKM
PDVC0122-B75GN-MVC*	1.6	0.70	-0.9 + 0	-0.9	PEEK	FFKM
PDVC0122-C13GN-M00*	2.0	0.90	0 + 2.5	1.6	PEEK	FKM
PDVC0122-C13GN-MVC*	2.0	0.90	-0.9 + 0	-0.9	PEEK	FKM
PDVC0122-C14GN-M00*	2.0	0.90	0 + 2.5	1.6	PEEK	EPDM
PDVC0122-C14GN-MVC*	2.0	0.90	-0.9 + 0	-0.9	PEEK	EPDM
PDVC0122-C15GN-M00*	2.0	0.90	0 + 1.8	0.5	PEEK	FFKM
PDVC0122-C15GN-MVC*	2.0	0.90	-0.9 + 0	-0.9	PEEK	FFKM

2/2 Н.З. электромагнитный клапан, разъем по DIN 43650
с межосевым расстоянием 8 мм

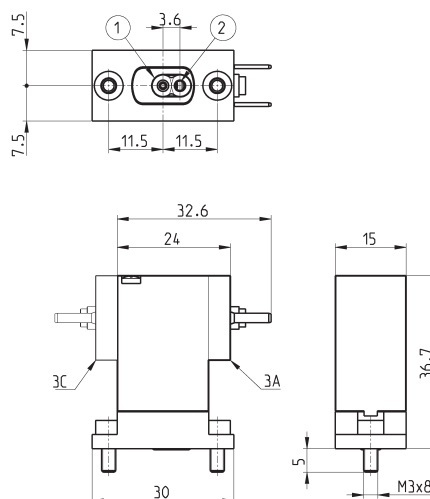
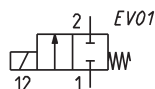


В комплекте:
1х уплотнение
2х винты М3х8 по UNI 5931

ПРИМЕЧАНИЕ К ТАБЛИЦЕ
НИЖЕ:

* для завершения кодировки,
необходимо добавить
ЭЛЕКТРИЧЕСКОЕ
ПОДКЛЮЧЕНИЕ
(функции 3А или 3С)
или НАПРЯЖЕНИЕ
(см. КОДИРОВОЧНУЮ
ТАБЛИЦУ)

ПРИМЕЧАНИЕ К ЧЕРТЕЖАМ:
1 = ВХОДНОЕ ОТВЕРСТИЕ
2 = ВЫХОДНОЕ ОТВЕРСТИЕ



РАЗМЕРЫ

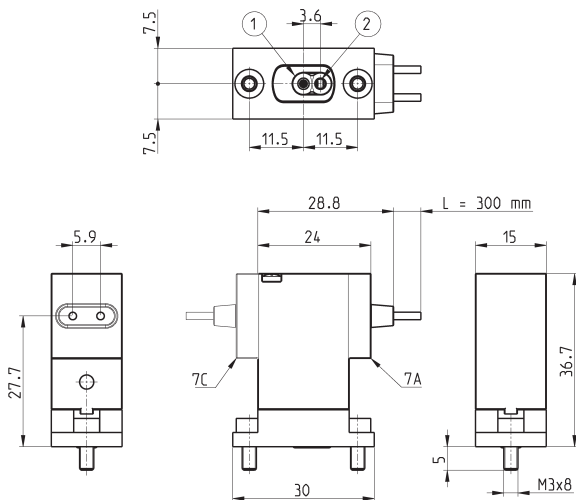
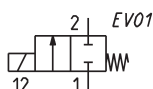
Мод.	Условный проход (мм)	kv (л/мин)	Давление мин.-макс. (бар)	Максимальное обратное давление (бар)	Материал корпуса	Материал уплотнений
PDVC0122-A73GN-M00*	0.8	0.30	0 ÷ 10	1.6	PEEK	FKM
PDVC0122-A73GN-MVC*	0.8	0.30	-0.9 ÷ 0	-0.9	PEEK	FKM
PDVC0122-A74GN-M00*	0.8	0.30	0 ÷ 10	1.6	PEEK	EPDM
PDVC0122-A74GN-MVC*	0.8	0.30	-0.9 ÷ 0	-0.9	PEEK	EPDM
PDVC0122-A75GN-M00*	0.8	0.30	0 ÷ 6	0.5	PEEK	FFKM
PDVC0122-A75GN-MVC*	0.8	0.30	-0.9 ÷ 0	-0.9	PEEK	FFKM
PDVC0122-B33GN-M00*	1.2	0.48	0 ÷ 8	1.6	PEEK	FKM
PDVC0122-B33GN-MVC*	1.2	0.48	-0.9 ÷ 0	-0.9	PEEK	FKM
PDVC0122-B34GN-M00*	1.2	0.48	0 ÷ 8	1.6	PEEK	EPDM
PDVC0122-B34GN-MVC*	1.2	0.48	-0.9 ÷ 0	-0.9	PEEK	EPDM
PDVC0122-B35GN-M00*	1.2	0.48	0 ÷ 5	0.5	PEEK	FFKM
PDVC0122-B35GN-MVC*	1.2	0.48	-0.9 ÷ 0	-0.9	PEEK	FFKM
PDVC0122-B73GN-M00*	1.6	0.70	0 ÷ 4.5	1.6	PEEK	FKM
PDVC0122-B73GN-MVC*	1.6	0.70	-0.9 ÷ 0	-0.9	PEEK	FKM
PDVC0122-B74GN-M00*	1.6	0.70	0 ÷ 4.5	1.6	PEEK	EPDM
PDVC0122-B74GN-MVC*	1.6	0.70	-0.9 ÷ 0	-0.9	PEEK	EPDM
PDVC0122-B75GN-M00*	1.6	0.70	0 ÷ 3	0.5	PEEK	FFKM
PDVC0122-B75GN-MVC*	1.6	0.70	-0.9 ÷ 0	-0.9	PEEK	FFKM
PDVC0122-C13GN-M00*	2.0	0.90	0 ÷ 2.5	1.6	PEEK	FKM
PDVC0122-C13GN-MVC*	2.0	0.90	-0.9 ÷ 0	-0.9	PEEK	FKM
PDVC0122-C14GN-M00*	2.0	0.90	0 ÷ 2.5	1.6	PEEK	EPDM
PDVC0122-C14GN-MVC*	2.0	0.90	-0.9 ÷ 0	-0.9	PEEK	EPDM
PDVC0122-C15GN-M00*	2.0	0.90	0 ÷ 1.8	0.5	PEEK	FFKM
PDVC0122-C15GN-MVC*	2.0	0.90	-0.9 ÷ 0	-0.9	PEEK	FFKM

2/2 Н.З. электромагнитный клапан, электрическое подключение с кабелем 300 мм


В комплекте:
1х уплотнения
2х винты М3х8 по UNI 5931

ПРИМЕЧАНИЕ К ТАБЛИЦЕ НИЖЕ:
* для завершения кодировки, добавьте **ЭЛЕКТРИЧЕСКОЕ ПОДКЛЮЧЕНИЕ** (функции 7A или 7C) или **НАПРЯЖЕНИЕ** (см. КОДИРОВОЧНУЮ ТАБЛИЦУ)

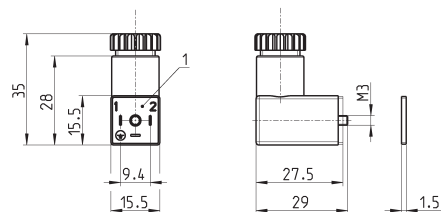
ПРИМЕЧАНИЕ К ЧЕРТЕЖАМ:
1 = ВХОДНОЕ ОТВЕРСТИЕ
2 = ВЫХОДНОЕ ОТВЕРСТИЕ


РАЗМЕРЫ

Мод.	Условный проход (мм)	kv (л/мин)	Давление мин.-макс. (бар)	Максимальное обратное давление (бар)	Материал корпуса	Материал уплотнений
PDVC0122-A73GN-M00*	0.8	0.30	0 + 10	1.6	PEEK	FKM
PDVC0122-A73GN-MVC*	0.8	0.30	-0.9 + 0	-0.9	PEEK	FKM
PDVC0122-A74GN-M00*	0.8	0.30	0 + 10	1.6	PEEK	EPDM
PDVC0122-A74GN-MVC*	0.8	0.30	-0.9 + 0	-0.9	PEEK	EPDM
PDVC0122-A75GN-M00*	0.8	0.30	0 + 6	0.5	PEEK	FFKM
PDVC0122-A75GN-MVC*	0.8	0.30	-0.9 + 0	-0.9	PEEK	FFKM
PDVC0122-B33GN-M00*	1.2	0.48	0 + 8	1.6	PEEK	FKM
PDVC0122-B33GN-MVC*	1.2	0.48	-0.9 + 0	-0.9	PEEK	FKM
PDVC0122-B34GN-M00*	1.2	0.48	0 + 8	1.6	PEEK	EPDM
PDVC0122-B34GN-MVC*	1.2	0.48	-0.9 + 0	-0.9	PEEK	EPDM
PDVC0122-B35GN-M00*	1.2	0.48	0 + 5	0.5	PEEK	FFKM
PDVC0122-B35GN-MVC*	1.2	0.48	-0.9 + 0	-0.9	PEEK	FFKM
PDVC0122-B73GN-M00*	1.6	0.70	0 + 4.5	1.6	PEEK	FKM
PDVC0122-B73GN-MVC*	1.6	0.70	-0.9 + 0	-0.9	PEEK	FKM
PDVC0122-B74GN-M00*	1.6	0.70	0 + 4.5	1.6	PEEK	EPDM
PDVC0122-B74GN-MVC*	1.6	0.70	-0.9 + 0	-0.9	PEEK	EPDM
PDVC0122-B75GN-M00*	1.6	0.70	0 + 3	0.5	PEEK	FFKM
PDVC0122-B75GN-MVC*	1.6	0.70	-0.9 + 0	-0.9	PEEK	FFKM
PDVC0122-C13GN-M00*	2.0	0.90	0 + 2.5	1.6	PEEK	FKM
PDVC0122-C13GN-MVC*	2.0	0.90	-0.9 + 0	-0.9	PEEK	FKM
PDVC0122-C14GN-M00*	2.0	0.90	0 + 2.5	1.6	PEEK	EPDM
PDVC0122-C14GN-MVC*	2.0	0.90	-0.9 + 0	-0.9	PEEK	EPDM
PDVC0122-C15GN-M00*	2.0	0.90	0 + 1.8	0.5	PEEK	FFKM
PDVC0122-C15GN-MVC*	2.0	0.90	-0.9 + 0	-0.9	PEEK	FFKM

Разъем Мод. 125-... (по DIN 43650)

Расстояние между контактами 9,4 мм

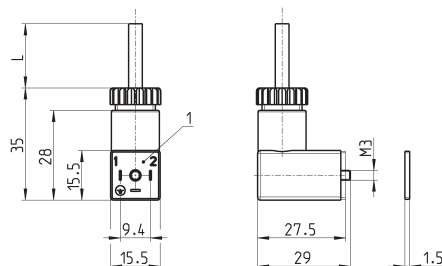


РАЗМЕРЫ

Мод.	Описание	Цвет	Рабочее напряжение	Фиксация кабеля	Момент затяжки
125-601	разъем с диодом и светодиодом	прозрачный	10/50 V DC	PG7	0.3 Нм
125-701	разъем с варистором и светодиодом	прозрачный	24 V AC/DC	PG7	0.3 Нм
125-800	разъем, без электроники	черный	-	PG7	0.3 Нм

Разъем Мод. 125-... (по DIN 43650)

Примечание: Распределители Серии Р предназначены для работы на постоянном токе (DC). Для запитки этих клапанов переменным током (AC) того же напряжения, необходимо заказать разъем со встроенным преобразователем напряжения Мод. 125-900.



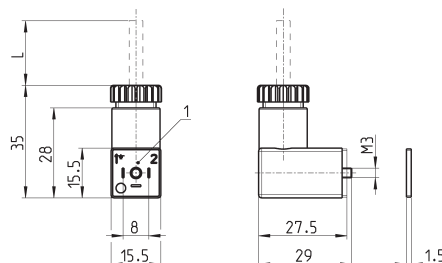
РАЗМЕРЫ

Мод.	Описание	Цвет	Рабочее напряжение	Длина кабеля (L)	Фиксация кабеля	Момент затяжки
125-501-2	разъем с кабелем, диодом и светодиодом	черный	10/50 V DC	2000 мм	-	0.3 Нм
125-550-1	разъем с кабелем, без электроники	черный	-	1000 мм	-	0.3 Нм
125-601-2	разъем с кабелем, диодом и светодиодом	прозрачный	10/50 V DC	2000 мм	PG7	0.3 Нм
125-571-3	разъем с кабелем, варистором и светодиодом	черный	24 V AC/DC	3000 мм	-	0.3 Нм
125-900	разъем с кабелем и выпрямителем напряжения	черный	6 V - 110 V AC/DC	2000 мм	PG7	0.3 Нм

Разъем Мод. 126-... по DIN 43650

Межосевое расстояние 8 мм

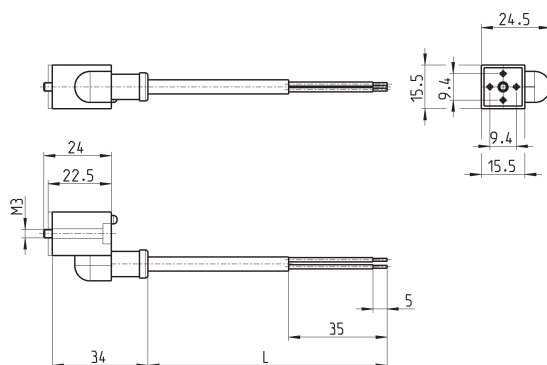
Для использования со всеми катушками постоянного тока с напряжением 6 ÷ 110V



РАЗМЕРЫ

Мод.	Описание	Цвет	Рабочее напряжение	Длина кабеля (L)	Фиксация кабеля	Момент затяжки
126-550-1	изолированный кабель, без электроники	черный	-	1000 мм	-	0.3 Нм
126-800	разъем, без электроники	черный	-	-	PG7	0.3 Нм
126-701	разъем с варистором и светодиодом	прозрачный	24 V AC/DC	-	PG7	0.3 Нм

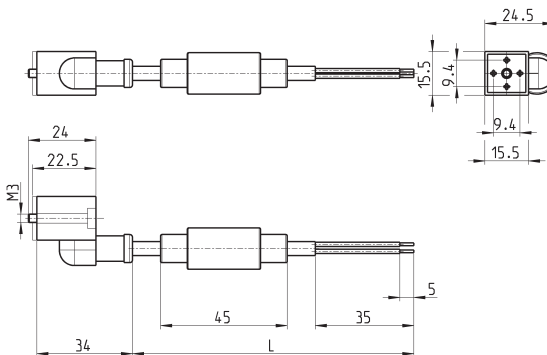
Разъем с кабелем



РАЗМЕРЫ

Мод.	Описание	Цвет	Рабочее напряжение	Длина кабеля (L)	Момент затяжки
125-503-2	разъем с кабелем, диодом и светодиодом	черный	24 V DC	2000 мм	0.3 Нм
125-503-5	разъем с кабелем, диодом и светодиодом	черный	24 V DC	5000 мм	0.3 Нм
125-553-2	разъем с кабелем, без электроники	черный	-	2000 мм	0.3 Нм
125-553-5	разъем с кабелем, без электроники	черный	-	5000 мм	0.3 Нм

Разъем с мостовым выпрямителем



РАЗМЕРЫ

Мод.	Описание	Цвет	Рабочее напряжение	Длина кабеля (L)	Момент затяжки
125-903-2	разъем с кабелем и мостовым выпрямителем	черный	6 V - 230 V AC/DC	2000 мм	0.3 Нм
125-903-5	разъем с кабелем и мостовым выпрямителем	черный	6 V - 230 V AC/DC	5000 мм	0.3 Нм