

Клапан блокировки

EIL200

Применяется как устройство безопасности. Клапан немедленно закрывается, когда управляющее давление падает ниже заданного значения, и вновь открывается, когда заданное значение управляющего давления восстанавливается.

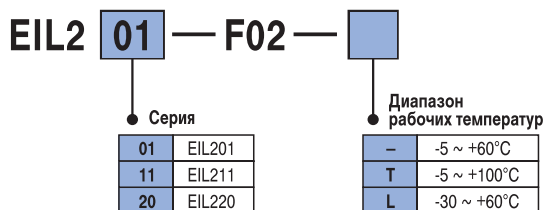
- Предотвращение резкого изменения положения пневмоцилиндра под действием нагрузки при неожиданном падении давления в системе (EIL201)
- Сохранение состояния клапана неизменным с момента падения управляющего давления до момента, когда оно восстановится
- Одновременное перекрытие двух линий при падении управляющего давления, например, отсечка обеих полостей пневмоцилиндра двустороннего действия (EIL211)
- Переключение линии подачи сжатого воздуха на второй источник питания, если управляющее давление в системе упало ниже установленного (EIL220)
- Рабочие температуры от -40°C (IL201)

Технические характеристики

Модель	EIL201	EIL211	EIL220
Среда	Сжатый воздух		
Макс. рабочее давление (МПа)	0.7		
Управляющее давление (МПа)	0.14 ~ 0.7		
Испытательное давление (МПа)	1.0		
Эквивалентное сечение (мм ²)	17		
Гистерезис (МПа)	0.01		
Присоединительная резьба	G1/4		
Вес (г)	430	640	706



Номер для заказа



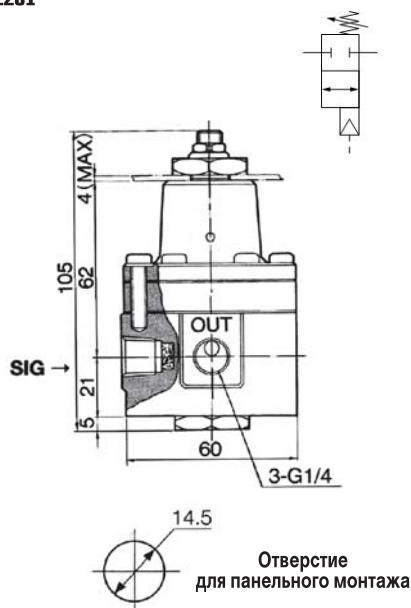
Номер для заказа низкотемпературного исполнения (-40 ~ +60 °C): IL201-F02-L-DIO00048

Принадлежности (заказываются отдельно)

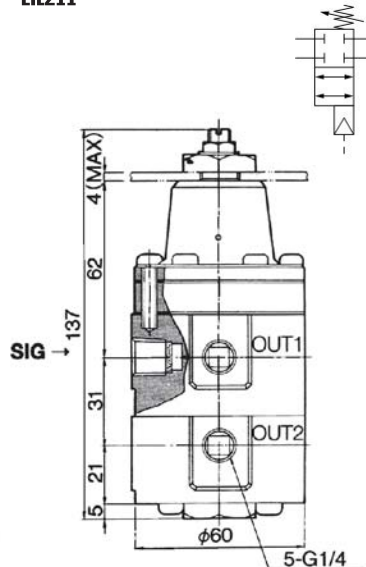
Серия	EIL201	EIL211	EIL220	
Крепежный угольник	230451			
Ремкомплект	-5 ~ +60°C	KT-IL201	KT-IL211	KT-IL220
	-30 ~ +60°C	KT-IL201-L	KT-IL211-L	KT-IL220-L
	-5 ~ +100°C	KT-IL201-T	KT-IL211-T	KT-IL220-T
	-40 ~ +60°C	KT-IL201-L-DIO00048	-	-

Размеры

EIL201



EIL211



EIL220

