

Контроллер для датчиков расхода воздуха

PF2A300

Технические характеристики

Типоразмер		PF2A300/301		PF2A310/311	
Настраиваемый диапазон расхода (л/мин)		0.5 ~ 10.5	2.5 ~ 52.5	5 ~ 105	10 ~ 210
Измеряемый диапазон расхода (л/мин)		0.5 ~ 10.5	2.5 ~ 52.5	5 ~ 105	10 ~ 210
Наименьшая настраиваемая величина (л/мин)		0.1	0.5	1	2
Единица измерения накопленного расхода (литров на импульс)		0.1	0.5	1	2
Единица измерения	Моментальный расход	л/мин			
	Накопленный расход	литр			
Диапазон значений накопленного расхода (л)		0 ~ 999999			
Линейность		≤ ±5% (от полного диапазона)			
Воспроизводимость		≤ ±1% (от полного диапазона)			
Влияние температуры ¹⁾		≤ ±2% (от полного диапазона) при 0~50° С, ≤ ±1% (от полного диапазона) при 15~35° С			
Выход ²⁾	Дискретный	2 выхода NPN или PNP, открытый коллектор, макс. 30 V, ≤80 mA			
	Импульсный, для накопленного расхода	NPN или PNP, открытый коллектор (аналогично дискретному выходу) Длительность импульса: 50 мс			
Индикация		Зеленый светодиод загорается при активизации выхода 1 (OUT1) Красный светодиод загорается при активизации выхода 2 (OUT2)			
Время реакции (с)		≤1			
Гистерезис	Режим гистерезиса	Регулируемый (может быть установлен от 0)			
	Режим окна	Фиксированный (3 цифры младшего разряда)			
Напряжение питания		12 ~ 24 V DC (колебания напряжения ≤ ±10%)			
Потребление тока (mA)		≤50	≤60		
Напряжение пробоя изоляции		Между любым контактом и корпусом не хуже 1000 V AC, в течение 1 мин.			
Сопrotивление изоляции		Между любым контактом и корпусом 50 МОм (при 500 V DC)			
Устойчивость к вибрации		10 ~ 500 Гц с амплитудой до 1.5 мм или с ускорением 98 м/с ² и с малыми амплитудами в трех измерениях длительностью до 2 часов			
Устойчивость к ударам		Допускается 490 м/с ² в трех измерениях, не более 3 раз в каждом			
Диапазон температур (°C)	Рабочих	0 ~ 50			
	Хранения	-25 ~ 85			
Степень защиты		IP40			
Вес (г)		45			

1) По сравнению с измерением при 25°C

2) Выбор режима работы выхода (реле мгновенного или накопленного расхода, счетчик) производится при начальной установке датчика



Номер для заказа

PF2A3 0 0 - A

Диапазон расхода

Панельный монтаж

	Расход	Датчик
0	1 ~ 10 л/мин	PF2A510
	5 ~ 50 л/мин	PF2A550
1	10 ~ 100 л/мин	PF2A511
	20 ~ 200 л/мин	PF2A521
	50 ~ 500 л/мин	PF2A551

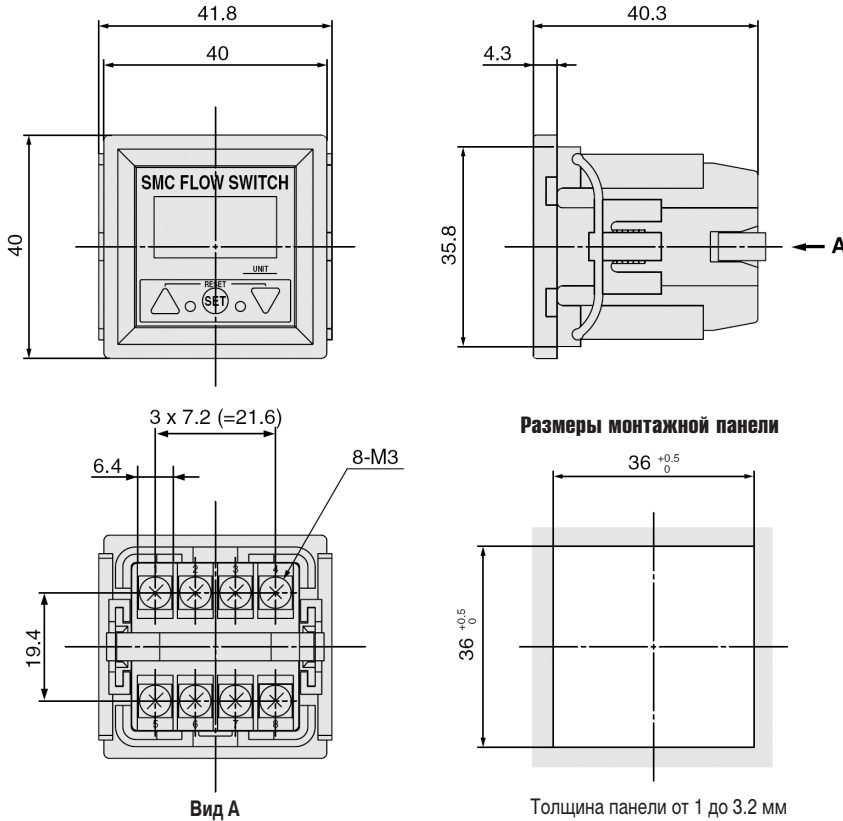
Выход

0	2 выхода NPN
1	2 выхода PNP

Размеры

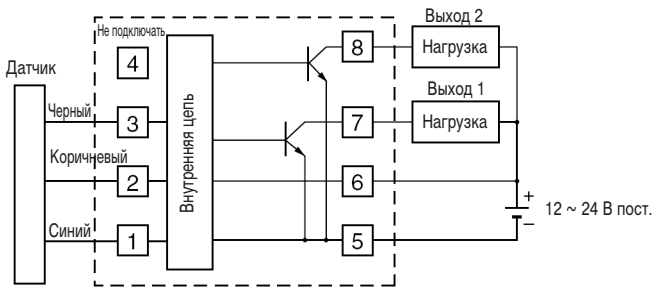
PF2A300-A

Панельный монтаж



Электрическая схема и схема подключений

PF2A300-A

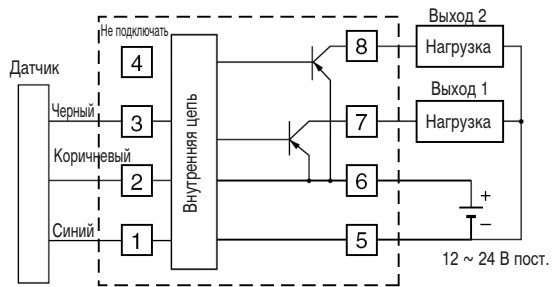


Серия PF2A500

1 ~ 8 клеммные номера

Не подключать белый провод датчика к клемме 3

PF2A301-A



Серия PF2A500

1 ~ 8 клеммные номера

Не подключать белый провод датчика к клемме 3

Номера на клеммном блоке

