

Маслораспылитель AL20-A~AL40-A



Номер для заказа

AL 30 - F 03 - - A

1 2 3

	Символ	Описание	1			
			Типоразмер			
			20	30	40	
2	Присоединительная резьба	01	G 1/8	●	—	—
		02	G 1/4	●	●	●
		03	G 3/8	—	●	●
		04	G 1/2	—	—	●
		06	G 3/4	—	—	●
3	Резервуар	—	Из поликарбоната	●	●	●
		2	Металлический	●	●	●
		8	Металлический с указателем уровня	—	●	●
		C	Из поликарбоната с металлическим защитным колпаком	●	—	—

Технические характеристики

Модель	AL20-A	AL30-A	AL40-A	AL40-06-A
Присоединительная резьба G	1/8•1/4	1/4•3/8	1/4•3/8•1/2	3/4
Рабочая среда	Сжатый воздух			
Испытательное давление	1.5 МПа			
Максимальное рабочее давление	1.0 МПа			
Температура рабочей и окружающей среды	-5~60°C (при низких температурах использовать сухой воздух)			
Минимальный расход, при котором возможно маслораспыление (норм.л/мин.) ¹⁾	15	1/4:30 3/8:40	1/4:30 3/8:40 1/2:50	50
Объем резервуара (см ³)	25	55	135	
Рекомендуемое качество масла	Класс 1 (ISO VG32)			
Материал резервуара	Поликарбонат			
Защита резервуара	По запросу (сталь)	Стандарт (кожух из поликарбоната)		
Вес (кг)	0.10	0.20	0.38	0.43

1) Расход масла 5 капель в минуту при следующих условиях: давление на входе 0.5 МПа, масло ISO VG32 Класс 1, температура масла 20 °C, винт регулировки подачи масла полностью открыт

Принадлежности (заказываются отдельно)

Наименование	Номер для заказа			
	AL20-A	AL30-A	AL40-A	AL40-06-A
Крепежный угольник ¹⁾	AF22P-050AS	AF32P-050AS	AF42P-050AS	AF42P-070AS
Резервуар (поликарбонат) в сборе ²⁾	C2SL-A	C3SL-A	C4SL-A	

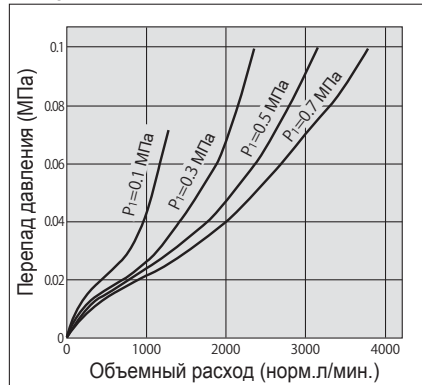
1) Два установочных винта в комплекте

2) Уплотнение в комплекте

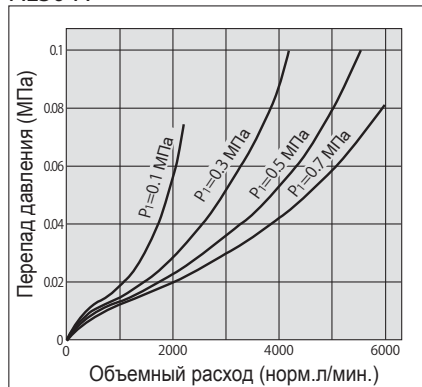
AL20-A~AL40-A

Характеристики расхода

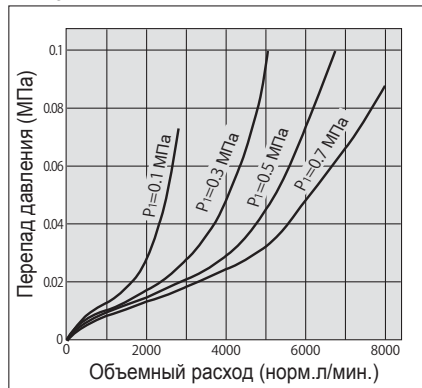
AL20-A G1/4



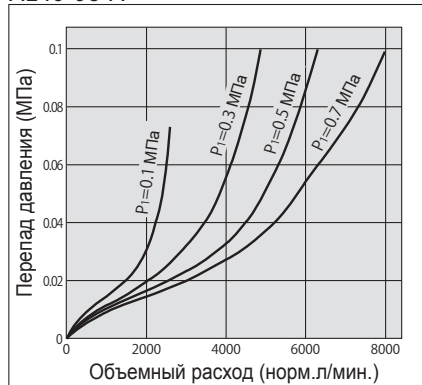
AL30-A G3/8



AL40-A G1/2

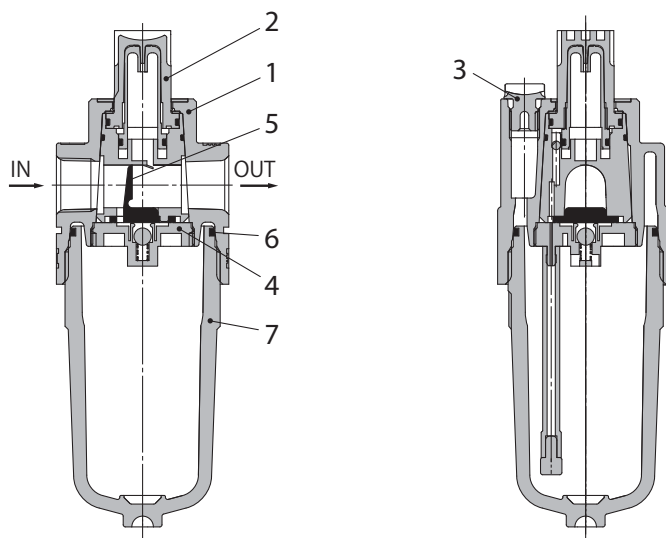


AL40-06-A G3/4

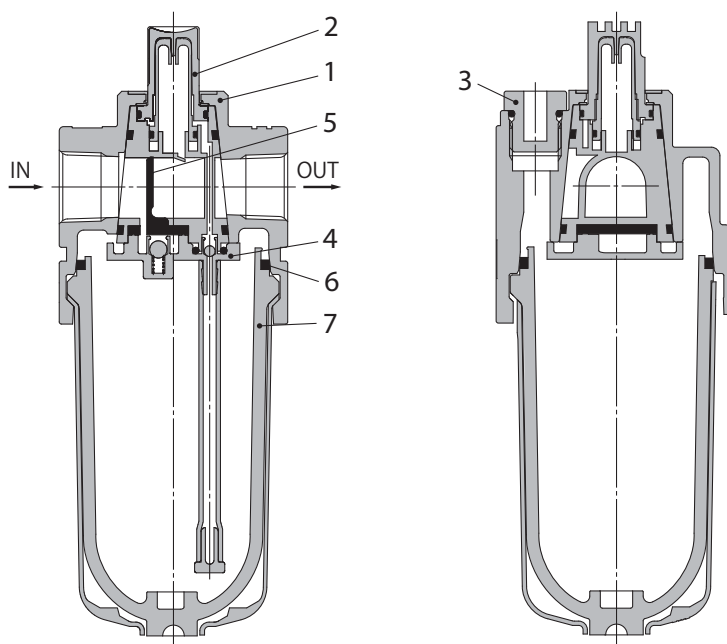


Конструкция

AL20-A



AL30-A • AL40-A



Спецификация

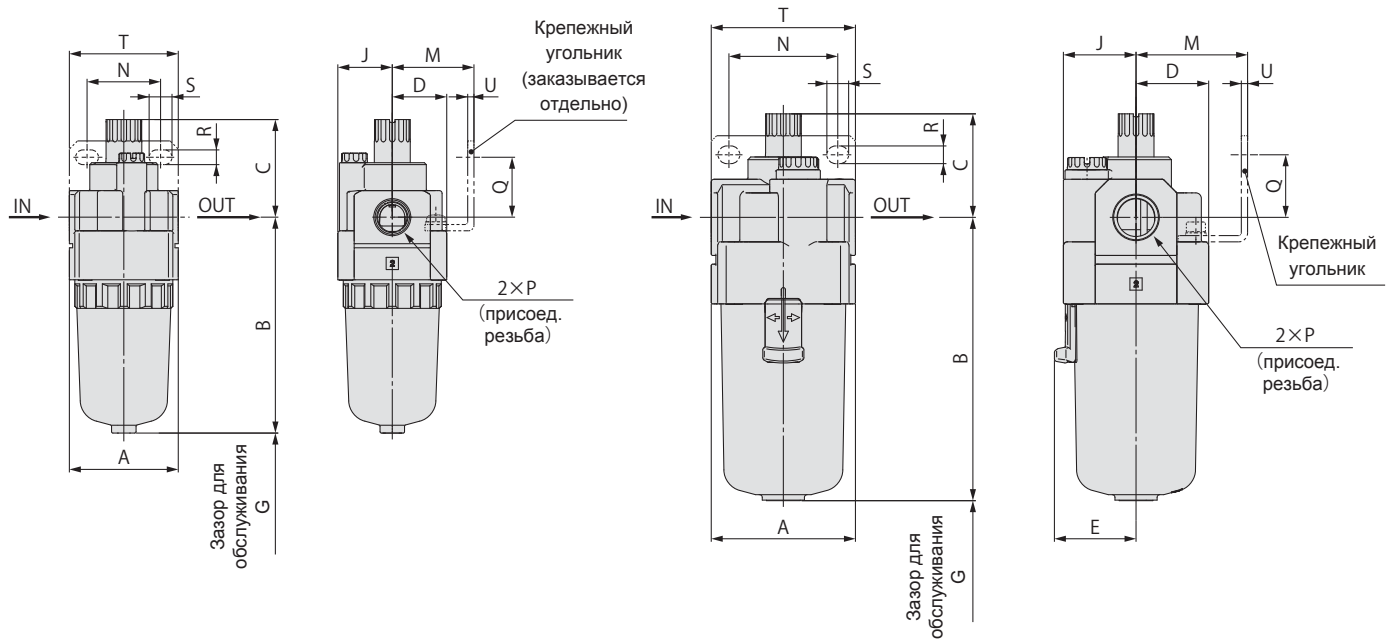
Поз.	Наименование	Материал
1	Корпус	Алюминий
2	Указатель поступления масла	Поликарбонат
3	Пробка для заливки масла	—
4	Обратный клапан в сборе	—
5	Перегородка	Полимер
6	Уплотнение	NBR
7	Резервуар	Поликарбонат

Маслораспылитель AL20-A~AL40-A

Размеры

AL20-A

AL30-A~AL40-06-A



Модель	Стандарт							С крепежным угольником							
	P	A	B	C	D	E	G	J	M	N	Q	R	S	T	U
AL20-A	1/8 · 1/4	40	79.3	35.9	20	—	60	20	30	27	22	5.4	8.4	40	2.3
AL30-A	1/4 · 3/8	53	104.1	38.1	26.7	30	80	26.7	41	40	23	6.5	8	53	2.3
AL40-A	1/4 · 3/8 · 1/2	70	136.1	39.8	35.5	38.4	110	35.5	50	54	26	8.5	10.5	70	2.3
AL40-06-A	3/4	75	138.1	37.8	35.5	38.4	110	35.5	50	54	25	8.5	10.5	70	2.3