

Применяется для фильтрации масел, гидравлической жидкости и СОЖ в напорных магистралях



### Технические характеристики

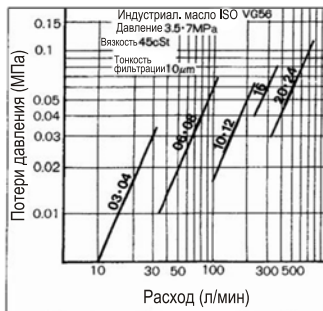
Модель	FH340	FH342	FH341	FH440	FH441	FH540	FH541	FH640	FH641
Рабочая среда	Минеральные масла, водно-гликолевые, эмульсионные жидкости, фосфорсодержащие смазочные материалы								
Рабочее давление (МПа)	3,5			7,0		14,0		21,0	
Присоединение	3/8~2			3/8~3		3/8~2			
Тип присоединения	резьба		фланец		резьба		фланец		резьба
Материал фильтроэлемента	Фильтровальная бумага								
Тонкость фильтрации (мкм)	5, 10, 20								
Макс. Т(°С) рабочей среды	80								

### Расход

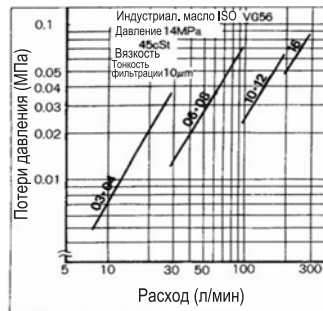
Присоединение	3/8	1/2	3/4	1	1 1/4	1 1/2	2	2 1/2	3
Расход(л/мин)	10	20	50	80	120	160	260	450	600

### Расходные характеристики

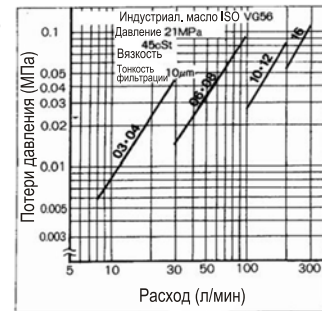
FH34  
FH44



FH54



FH64



### Номер для заказа

**FH 3 40 - 03 - 0 0 0 - P 005 L**

Рабочее давление

3	3,5 МПа
4	7 МПа
5	14 МПа
6	21 МПа

Тип присоединения

40	Рс (РТ)
42*	
41	Фланец

\* Р=35 МПа, присоед. 3/4, 1

Присоединение

03	3/8
04	1/2
06	3/4
08	1
10	1 1/4
12	1 1/2
16	2
20	2 1/2
24	3

Перепускной клапан

0	Перепускной клапан
1	Заглушка

Принадлежности (индикация загрязнения)

0	Заглушка
1	Дифф. индикатор давления
2	Дифф. реле давления (Н.О/Н.З)
4*	Дифф. индикатор давления
5*	Дифф. реле давления (Н.О/Н.З)

\* Только для 42-го типоразмера

Тонкость фильтрации

005	5 мкм
010	10 мкм
020	20 мкм

Рабочая среда

0	масла
1	водно-гликолевые, эмульсионные жидкости
2	фосфорсодержащие смазочные материалы

Направление потока

	Правое
L	Левое

10

### Фильтроэлемент

Присоединение	Тонкость фильтрации		
	5 мкм	10 мкм	20 мкм
03 (3/8) 04 (1/2)	EP910-005□	EP910-010□	EP910-020□
06 (3/4) 08 (1)	EP020-005□	EP020-010□	EP020-020□
10 (1 1/4) 12 (1 1/2)	EP120-005□	EP120-010□	EP120-020□
16 (2)	EP220-005□	EP220-010□	EP220-020□
20 (2 1/2) 24 (3)	EP820-005□	EP820-010□	EP820-020□

□ - класс гидравлической жидкости:

N масла;

W водно-гликолевые, эмульсионные жидкости;

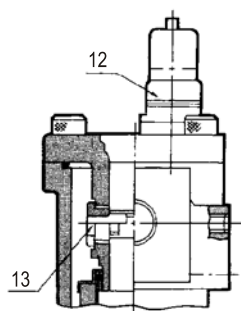
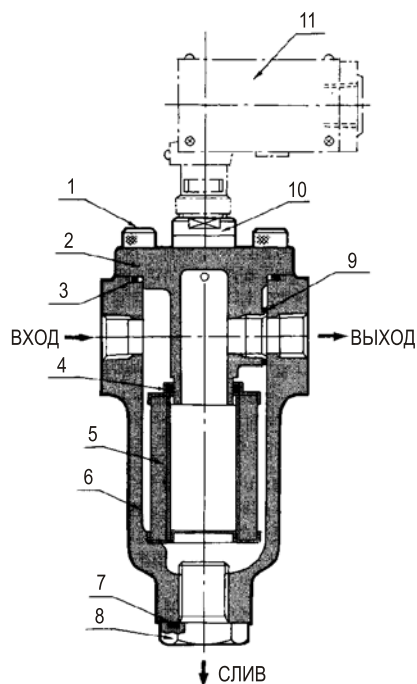
V фосфорсодержащие смазочные материалы.

# Напорный фильтр ФН

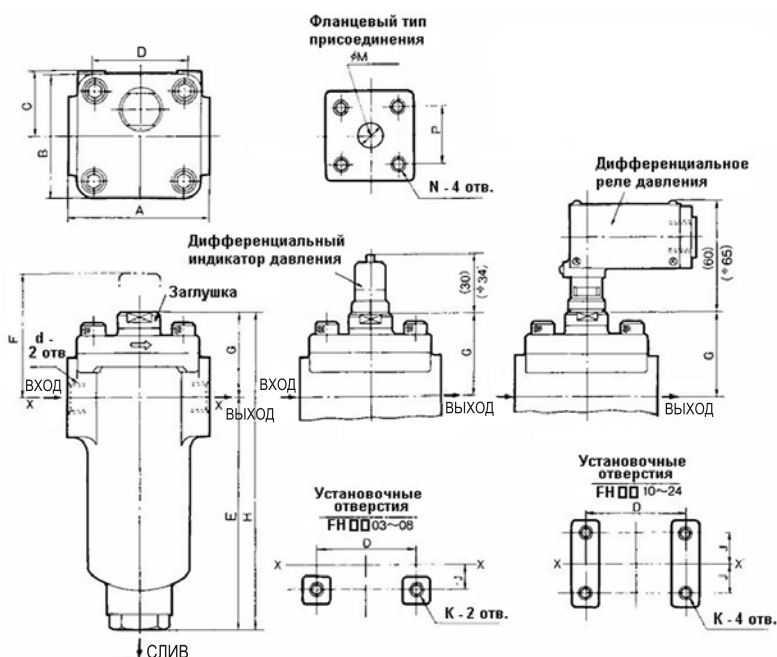
## Конструкция

### Спецификация

Поз.	Наименование
1	Винт
2	Крышка
3	Кольцевое уплотнение
4	Кольцевое уплотнение
5	Фильтроэлемент
6	Корпус
7	Прокладка уплотнительная
8	Болт
9	Уплотнительное кольцо
10	Заглушка
11	Дифференциальное реле давления
12	Дифференциальный индикатор давления
13	Перепускной клапан



## Размеры



Типоразмер	d	A	B	C	D	E	F	G	H	J	J'	K	L	M	N	P	Q	Вес (кг)
ФН340-03	3/8	105	96	50	80	160.5	275	57	217.5	5	-	M8	19	-	-	-	-	1.8
ФН340-04	1/2																	
ФН342-06	3/4	136	120	65	60	180	340	61	241	0	-	M10	15	-	-	-	-	2.5
ФН342-08	1																	
ФН341-06	3/4	141	120	63	100	199.5	330	69	268.5	0	-	M10	23	20	M10	40	12	3.5
ФН341-08	1													25	M12	48	17	
ФН34 <sup>0</sup> -10	1 1/4	150	106	56	100	260	435	87	347	50	0	M10	23	32	M12	56	17	4.6
ФН34 <sup>0</sup> -12	1 1/2													36	M16	65	20	
ФН341-16	2	155	120	70	120	361	545	94	455	60	0	M12	28	46	M16	73	30	6.4
ФН440-03	3/8	100	80	45	60	152	285	62	214	0	-	M8	14	-	-	-	-	4.5
ФН44 <sup>0</sup> -04	1/2													16	M10	36	12	
ФН44 <sup>0</sup> -06	3/4	135	105	57	80	182	330	73	255	0	-	M10	18	20	M10	40	12	8.7
ФН44 <sup>0</sup> -08	1													25	M12	48	17	
ФН44 <sup>0</sup> -10	1 1/4	150	105	57	80	260	435	87	347	50	0	M10	18	32	M12	56	17	12.2
ФН44 <sup>0</sup> -12	1 1/2													36	M16	65	20	
ФН441-16	2	160	120	65	92	359	540	94	453	60	0	M12	28	46	M16	73	20	12.1
ФН441-20	2 1/2	220	170	100	130	390	615	119	509	40	25	M12	22	60	M20	92	27	35.9
ФН441-24	3													70	M22	103	27	
ФН540-03	3/8	105	86	45	70	152	285	62	214	0	-	M8	14	-	-	-	-	5.2
ФН54 <sup>0</sup> -04	1/2													16	M10	36	12	
ФН54 <sup>0</sup> -06	3/4	145	108	56	100	182	330	73	255	0	-	M10	18	20	M10	40	12	9.7
ФН54 <sup>0</sup> -08	1													25	M12	48	17	
ФН54 <sup>0</sup> -10	1 1/4	150	108	56	100	260	435	87	347	50	0	M12	22	32	M12	56	17	12.8
ФН54 <sup>0</sup> -12	1 1/2													36	M16	65	20	
ФН541-16	2	180	126	70	120	361	545	94	455	60	0	M12	22	46	M16	73	20	20.4
ФН640-03	3/8	120	98	51	90	152	285	62	214	0	-	M10	18	-	-	-	-	6.9
ФН64 <sup>0</sup> -04	1/2													16	M10	36	12	
ФН64 <sup>0</sup> -06	3/4	155	124	65	120	182	330	73	255	0	-	M10	18	20	M10	40	22	12.9
ФН64 <sup>0</sup> -08	1													25	M12	48	22	
ФН64 <sup>0</sup> -10	1 1/4	180	124	65	125	260	435	87	347	50	0	M12	22	32	M12	56	22	19.8
ФН64 <sup>0</sup> -12	1 1/2													36	M16	65	30	
ФН541-16	2	200	144	75	145	361	545	94	455	60	0	M12	22	46	M16	73	30	29