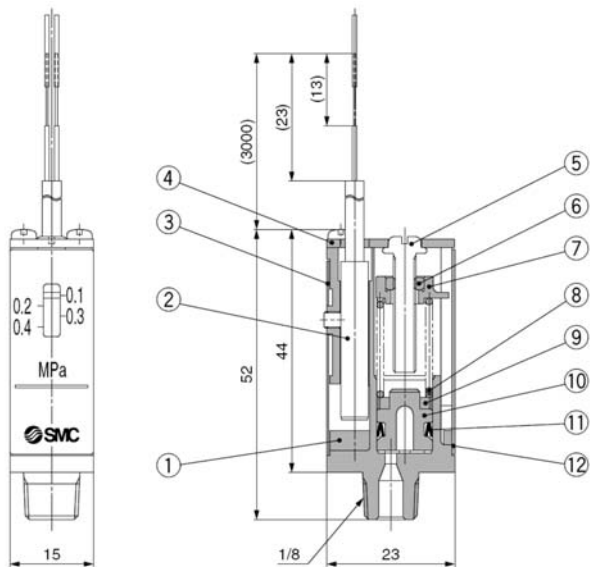


Реле давления IS10-01

Номер для заказа	Присоед. резьба	A	B	C	D
IS10-01-6L	R1/8	23	50	58.5	15

Конструкция и размеры



Спецификация

Поз.	Наименование	Материал
1	Корпус	ZDC
2	Переключающий элемент	-
3	Пластина	Стальной лист
4	Крышка	
5	Регулировочный винт	Латунь
6	Гайка	
7	Индикатор	PBT
8	Пружина	Нерж. сталь
9	Магнит	-
10	Поршень	POM
11	Уплотнение поршня	NBR
12	Шкала	PC

Реле давления IS10M

Применяется для контроля давления сжатого воздуха. Монтируется между двумя устройствами подготовки воздуха.

IS10M - 30 - -A

1 2 3

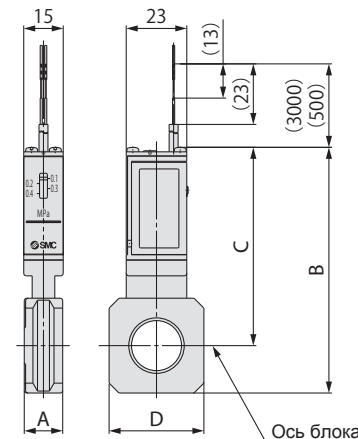
	Символ	Описание
2	—	0.1~0.4 МПа
	6	0.1~0.6 МПа
3	—	0.5 м
	L	3 м

1				
Типоразмер				
20	30	40	50	
●	●	●	●	
●	●	●	●	
●	●	●	●	
●	●	●	●	

Технические характеристики

Рабочая среда	Сжатый воздух
Температура рабочей и окружающей среды	-5~60 °C (при низких темп. использовать сухой воздух)
Испытательное давление	1.0 МПа
Макс. рабочее давление	0.7 МПа
Давление срабатывания	0.1~0.6 МПа; 0.1~0.4 МПа
Гистерезис	Не более 0.08 МПа
Тип коммутации	Нормально разомкнутый
Максимальная нагрузка	Постоянный ток: 2 Вт Переменный ток: 2 В·А
Рабочее напряжение	12~100 В (AC/DC)
Макс. рабочий ток	12~24 В: 50 мА; 48 В: 40 мА; 100 В: 20 мА

* Подробную информацию см. на сайте <http://www.smcworld.com>



Модель	A	B	C	D	Типоразмер для модульного монтажа
IS10M-20-A	10.6	74.2	64.4	28	AC20□-A
IS10M-30-A	12.6	84.5	70.5	30	AC25□-A, AC30□-A
IS10M-40-A	14.6	93.3	75.3	36	AC40□-A
IS10M-50-A	16.6	97.3	77.3	44	AC40□-06-A

* Для монтажа требуются отдельные переходные детали

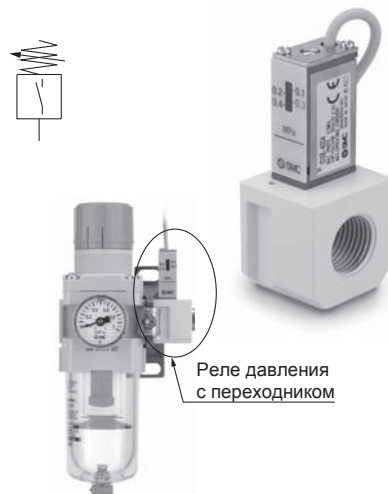
Реле давления с переходником IS10E

IS10E - 30 F 03 - - A

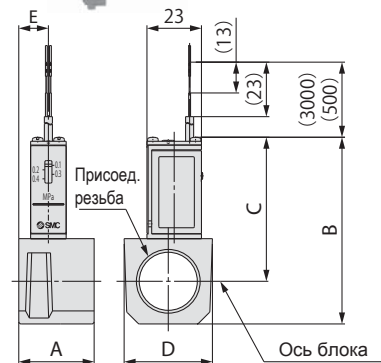
1 2 3 4



		Символ	Описание	1			
				Типоразмер			
					20	30	40
2	Присоединительная резьба	01	G 1/8	●	—	—	
		02	G 1/4	●	●	●	
		03	G 3/8	●	●	●	
		04	G 1/2	—	●	●	
		06	G 3/4	—	—	●	
3	Диапазон срабатывания	—	0.1~0.4 МПа	●	●	●	
		6	0.1~0.6 МПа	●	●	●	
4	Длина кабеля	—	0.5 м	●	●	●	
		L	3 м	●	●	●	



Реле давления с переходником



Технические характеристики

Рабочая среда	Сжатый воздух
Температура рабочей и окружающей среды	-5~60 °C (при низких темп. использовать сухой воздух)
Испытательное давление	1.0 МПа
Макс. рабочее давление	0.7 МПа
Давление срабатывания	0.1~0.6 МПа; 0.1~0.4 МПа
Гистерезис	Не более 0.08 МПа
Тип коммутации	Нормально разомкнутый
Максимальная нагрузка	Постоянный ток: 2 Вт Переменный ток: 2 В·А
Рабочее напряжение	12~100 В (AC/DC)
Макс. рабочий ток	12~24 В: 50 мА; 48 В: 40 мА; 100 В: 20 мА

* Подробную информацию см. на сайте <http://www.smcworld.com>

Модель	Присоед. резьба	A	B	C	D	E	Типоразмер для модульного монтажа
IS10E-20F01-A	G 1/8	29.8	66.3	55.3	28	16	AC20□-A
IS10E-20F02-A	G 1/4						
IS10E-20F03-A	G 3/8						
IS10E-30F02-A	G 1/4	31.8	72.8	58.8	30	13	AC25□-A, AC30□-A
IS10E-30F03-A	G 3/8						
IS10E-30F04-A	G 1/2						
IS10E-40F02-A	G 1/4	31.8	78.8	60.8	37	12.5	AC40□-A ¹⁾
IS10E-40F03-A	G 3/8						
IS10E-40F04-A	G 1/2						
IS10E-40F06-A	G 3/4						

1) Несовместимо с AC40□-06-A.

Для установки реле давления на AC40□-06-A следует использовать реле IS10-01 с переходником E500-□06-A-X501 (резьба Rc1/8)