

Затвор дисковый поворотный для сыпучих абразивных сред. Серия SVA



3

ОБЩИЕ ХАРАКТЕРИСТИКИ

Рабочее давление	до 0,2 Бар
Рабочая температура	от -15° до +100°С (от -25° до +280°С)
Материал	корпус - алюминий; уплотнения - VITON, NBR, HNBR; диск - алюминий, нержавеющая сталь AISI 304
Условный проход	DN100 - DN400
Управление	ручное; пневматическое; электрическое

Дископоворотные затворы SVA специально разработаны для регулирования потоков порошкообразных, гранулированных и жидких продуктов. Отлично зарекомендовали себя в следующих отраслях: Пищевая – Химическая / Фармацевтическая / Строительная. Диапазон размеров от DN100 до DN400.

Присоединение – двойное фланцевое.
 Дополнительно может поставляться фланец для присоединения гибкого рукава SFU___ В (указать необходимый Ду, мм). SFU___ B8 – алюминий
 SFU___ B2 – нерж. сталь

Затворы предназначены для установки на силосах, бункерах, цистернах, весовых системах и в линиях механического и пневматического транспорта. Затворы обеспечивают высокую пропускную способность, легкость установки и демонтажа.

Материалы: корпус – анодированный алюминий, диск – алюминий или нержавеющая сталь AISI 304.

Давление – атмосферное (при движении продукта «самотеком») или 0,2 бара перепада по линии (при нормальной температуре).

Уплотнение: NBR – нетоксичный – температура применения -15°С до + 100°С или HNBR-THERBAN – высокотемпературное исполнение для применения от -25°С до +150°С, для специальных применений возможно установка уплотнения Viton.

ПРИМЕР КОДИРОВКИ

SVA	100	A2	A	6	1	APM
------------	------------	-----------	----------	----------	----------	------------

SVA	СЕРИЯ
100	НОМИНАЛЬНЫЙ ДИАМЕТР 100 = 100 мм 150 = 150 мм 200 = 200 мм 250 = 250 мм 300 = 300 мм 350 = 350 мм 400 = 400 мм
A2	ПРИСОЕДИНЕНИЕ ПРИВОДА A2 = ISO 5211 (под квадрат) C2 = DIN 5482 (шлицевое)
A	НОМИНАЛЬНОЕ ДАВЛЕНИЕ A = стандартное атмосферное давление B = 0,2 Бар (кроме DIN 350-400)
6	МАТЕРИАЛ КОРПУСА И ДИСКА 6 = корпус и диск из алюминия 7 = корпус из алюминия, диск из нержавеющей стали AISI 304 8 = корпус из алюминия (внутри покрытый резиной), диск из нержавеющей стали AISI 304 9 = корпус из алюминия (внутри покрытый резиной), диск из алюминия
1	ТИП УПЛОТНЕНИЯ 1 = NBR (-15° до +100°С) 5 = HNBR (-25° до +150°С) 7 = VITON (-25° до +280°С)
APM	ТИП ПРИВОДА APM* – для присоединения A2 – пневматический привод двустороннего действия Sirca, стандартный, Рупр = 5,6 Бар APS* – для присоединения A2 – пневматический привод одностороннего действия Sirca, стандартный, Рупр = 5,6 Бар RAP – пневматический для присоединения C2 HQ* – электрический для присоединения A2, стандартный 220 VAC (другие напряжения – по запросу) RAM – электрический для присоединения C2

* При давлении управления менее 5,6 Бар обратитесь в тех. отдел

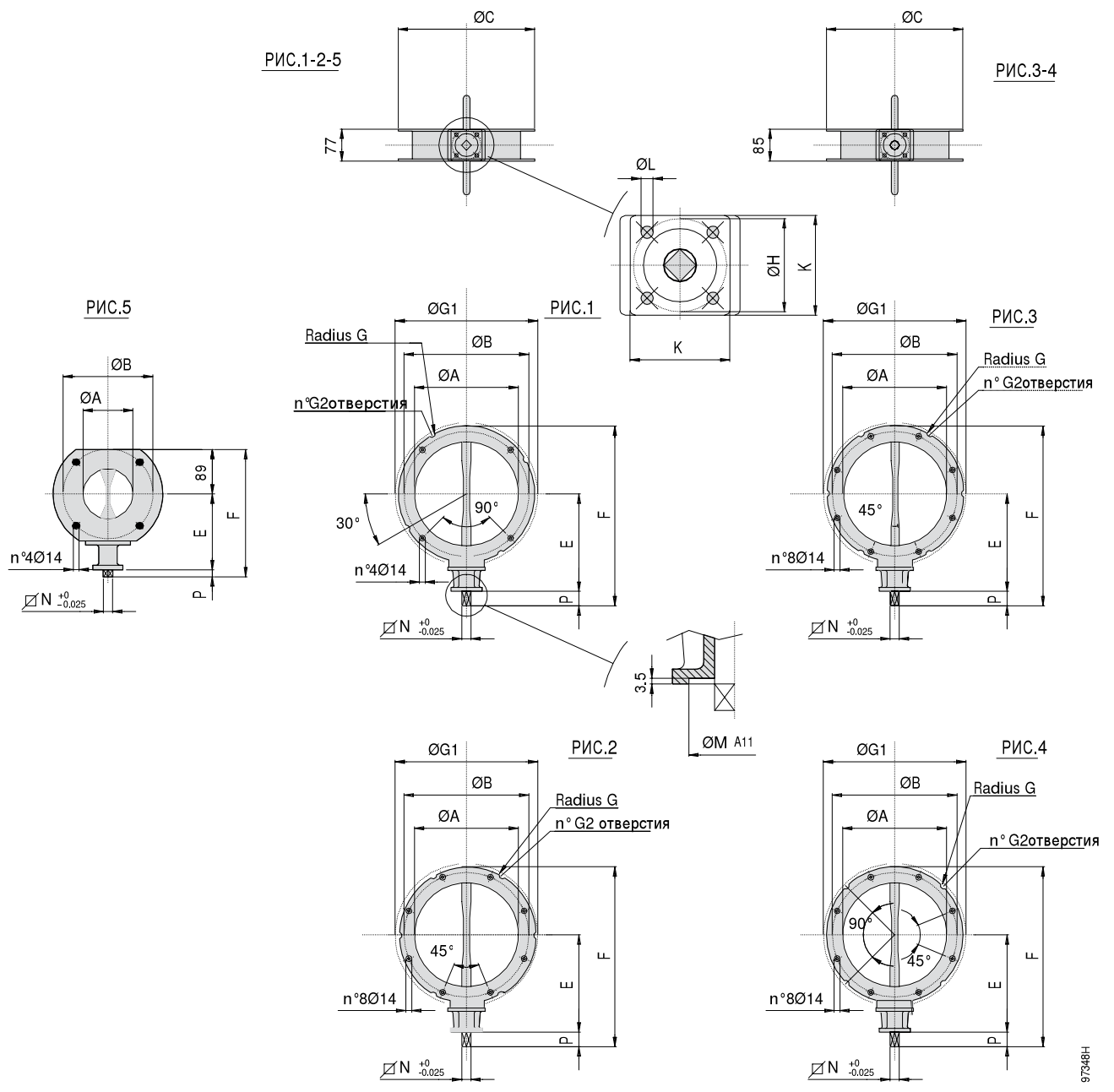
ЗАТВОРЫ СЕРИИ SVA С ПРИВОДАМИ

Затвор SVA	Пневмопривод DA	Пневмопривод SR	Электропривод HQ 220VAC	Пневмопривод DA	Пневмопривод SR
SVA100A2A61APM	AP3.5DA-F05-S + 04400171401	SR120401S + 04400171401	HQ-010 220VAC + 04400171401 + MBNS0705A-K14K14	CA085D-F05/F07-17 + 04400171401	CA125S10-F07/F10-22 + MB-F05-F07-H55 + K14K22-H55
SVA150A2A61APM	AP3.5DA-S	AP4.5SR-F07-S17	HQ-010 220VAC	CA085D-F05/F07-17	CA125S10-F07/F10-22 + 04400221701
SVA200A2A61APM	AP3.5DA-S	AP4.5SR-F07-S17	HQ-010 220VAC	CA085D-F05/F07-17	CA125S10-F07/F10-22 + 04400221701
SVA250A2A61APM	AP3.5DA-S	AP4.5SR-F07-S17	HQ-010 220VAC	CA085D-F05/F07-17	CA125S10-F07/F10-22 + 04400221701
SVA300A2A61APM	AP3.5DA-S	AP4.5SR-F07-S17	HQ-010 220VAC	CA085D-F05/F07-17	CA125S10-F07/F10-22 + 04400221701
SVA350A2A61APM	AP4DA-S22	AP5SR	HQ-015 220VAC	CA095D-F05/F07-17 + MB-F07-F10-H40 + K22K17-H40	CA125S12-F07/F10-22
SVA400A2A61APM	AP4DA-S22	AP5SR	HQ-015 220VAC	CA095D-F05/F07-17 + MB-F07-F10-H40 + K22K17-H40	CA125S12-F07/F10-22

Затвор дисковый поворотный SVA...A2...

3

КЛАПАНЫ ПРОМЫШЛЕННЫЕ

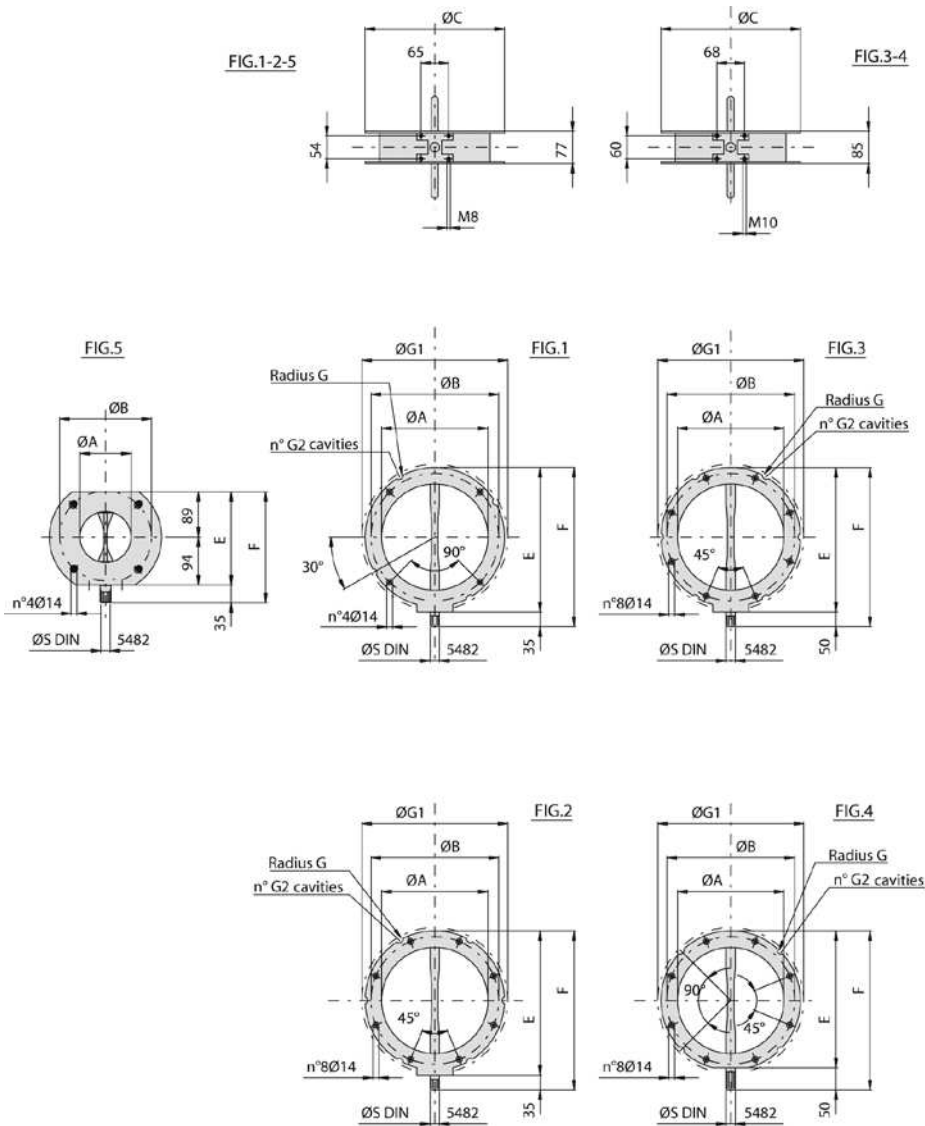


97348H

Inch	мм	Тип	Рис.	ISO	A	B	C	E	F	Radius G	G1	G2	PN	ND	H	K	L	M	N	P	Вес, кг
4"	100	SVA100A2...	5	F05	100	180	220	152	255	/	/	/	PN10	ND10	50	60	7	35	14	14	5
6"	150	SVA150A2...	1	F07	150	200	228	177	307	9	225	4	PN6	ND6	70	75	9	55	17	16	5,5
8"	200	SVA200A2...	1	F07	200	250	278	202	356	9	280	4	PN6	ND6	70	75	9	55	17	16	7,5
10"	250	SVA250A2...	2	F07	250	300	328	227	406	9	335	6	PN6	ND6	70	75	9	55	17	16	8,5
12"	300	SVA300A2...	2	F07	300	350	378	252	456	11	395	6	PN6	ND6	70	75	9	55	17	16	11,5
14"	350	SVA350A2...	3	F10	350	400	440	289	534	11	445	6	PN6	ND6	102	105	11	70	22	25	20
16"	400	SVA400A2...	4	F10	400	470	530	314	604	12,5	515	4	PN10	ND10	102	105	11	70	22	25	23

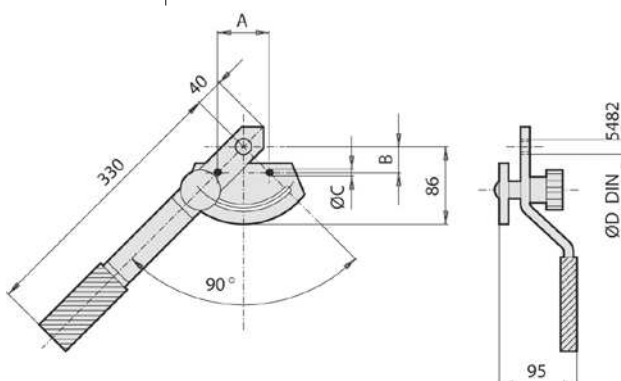


Затвор дисковый поворотный SVA...C2...



мм	Тип	FIG	A	B	C	E	F	Радиус G1	G1	G2	PN	ND	S	Вес, кг
4"	SVA100C2...	5	100	180	220	183	218	/	/	/	PN10	ND10	22x19	4.5
6"	SVA150C2...	1	150	200	228	233	268	9	225	4	PN6	ND6	22x19	5
8"	SVA200C2...	1	200	250	278	282	317	9	280	4	PN6	ND6	22x19	7
10"	SVA250C2...	2	250	300	328	332	367	9	335	6	PN6	ND6	22x19	8
12"	SVA300C2...	2	300	350	378	382	417	11	395	6	PN6	ND6	22x19	11
14"	SVA350C2...	3	350	400	440	439	489	11	445	6	PN6	ND6	28x25	20
16"	SVA400C2...	4	400	470	530	509	559	12.5	515	4	PN10	ND10	28x25	23

Привод ручной Серия RAB

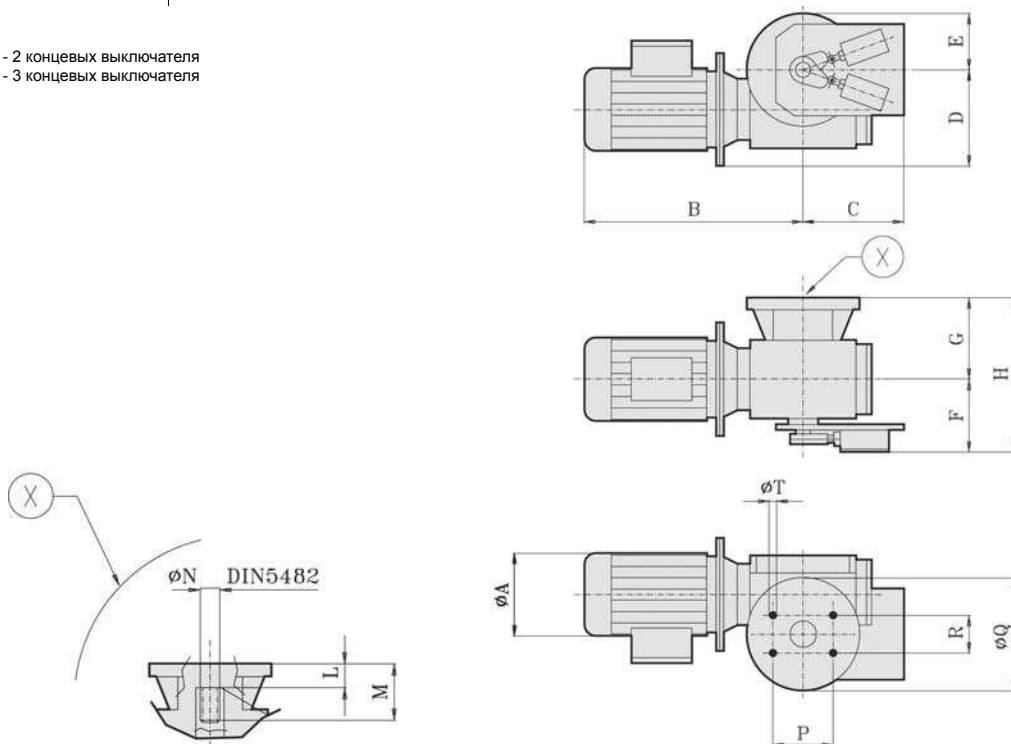


Тип	A	B	C	D	Вес, кг	SVA
RAB22C	65	27	8.5	19x22 DIN 5482	1.7	100-300
RAB28C	68	30	10.5	25x28 DIN 5482	2	350-400

Компания оставляет за собой право изменять модели и размеры без уведомления. Изделия разработаны для промышленного использования и не предназначены для широкого потребления.

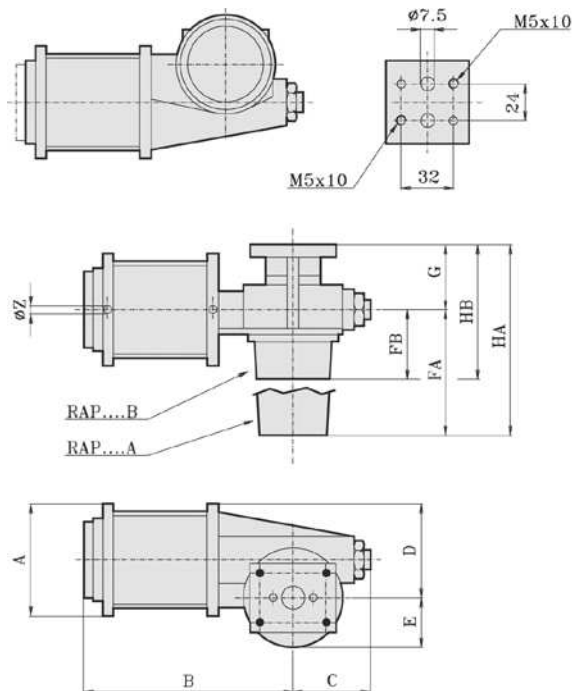
Привод электрический. Серия RAM

*2 - 2 концевых выключателя
*3 - 3 концевых выключателя



Тип	A	B	C	D	E	F	G	H	L	M	N	P	Q	R	T	Kw	Крут. момент, Н*м	Вес, кг	SVA
RAM22C*..N	125	255	115	115	55	95	110	205	16	37	19x22 DIN 5482	65	110	54	8.5	0.20	100	10	100-300
RAM28C*..N	140	300	115	120	70	105	120	225	16	37	25x28 DIN 5482	68	120	60	10.5	0.37	150	18	350-400

Привод пневматический. Серия RAP



Тип	A	B	C	D	E	FA	FB	G	HA	HB	L	M	N	P	Q	R	S	T	U	V	Z	Вес, кг	SVA
RAP080	90	200	100	84	58	150	75	62	212	137	19	37	19x22 DIN 5482	65	90	54	75	9	50	11	1/8"	3.5	100-300
RAP100	110	210	100	94	58	150	75	62	212	137	19	37	19x22 DIN 5482	65	90	54	75	9	50	11	1/8"	4.5	300
RAP125	137	275	170	124	72	165	90	96.5	262	187	20	52	19x22 DIN 5482	65	106	60	84	10.5	/	/	1/4"	10	350-400

КОДИРОВКА - ПНЕВМАТИЧЕСКИЙ ПРИВОД

RAP	080	X	B
------------	------------	----------	----------

RAP	СЕРИЯ
080	ДИАМЕТР ЦИЛИНДРА 080 = 80 мм 100 = 100 мм 125 = 125 мм
X	ПРИСОЕДИНЕНИЕ S = ISO 5211 X = DIN 5482
B	ТИП КРЫШКИ ДЛЯ ДАТЧИКОВ A = большая крышка B = маленькая крышка

КОДИРОВКА - РУЧНОЙ ПРИВОД

RAV	22	C
------------	-----------	----------

RAV	СЕРИЯ
22	ДИАМЕТР ЦИЛИНДРА 22 = привод для DN100 - DN300 28 = привод для DN350 - DN400

КОДИРОВКА - ЭЛЕКТРИЧЕСКИЙ ПРИВОД

RAM	22	C	2	N
------------	-----------	----------	----------	----------

RAM	СЕРИЯ
22	ДИАМЕТР ЦИЛИНДРА 22 = привод для DN100 - DN300 28 = привод для DN350 - DN400
2	КОЛИЧЕСТВО КОНЦЕВЫХ ДАТЧИКОВ ПОЛОЖЕНИЯ 2 = 2 датчика 3 = 3 датчика

КОДИРОВКИ РЕМКМПЛЕКТОВ ДЛЯ ЗАТВОРОВ SVA

SVA100-KIT-NBR	Уплотнение NBR к затвору SVA100...61, DN100
SVA150-KIT-NBR	Уплотнение NBR к затвору SVA150...61, DN150
SVA200-KIT-NBR	Уплотнение NBR к затвору SVA200...61, DN200
SVA250-KIT-NBR	Уплотнение NBR к затвору SVA250...61, DN250
SVA300-KIT-NBR	Уплотнение NBR к затвору SVA300...61, DN300
SVA400-KIT-NBR	Уплотнение NBR к затвору SVA400...61, DN400